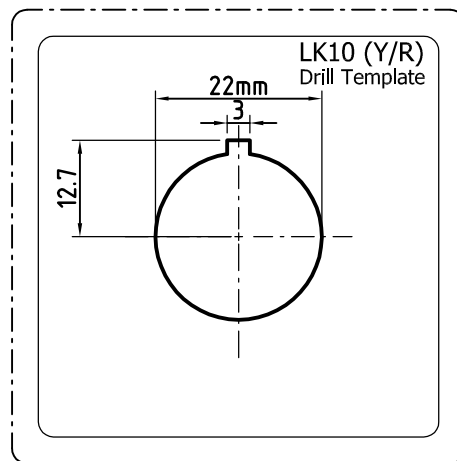


PRINT ACTUAL SIZE



PRINT ACTUAL SIZE