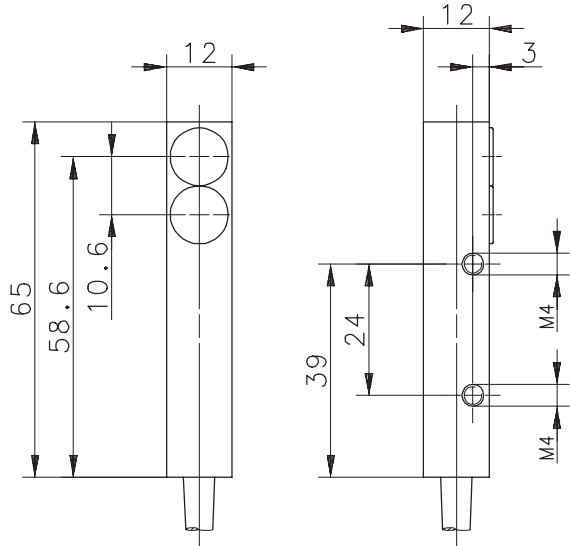


Type: **OR12FF-DHTN-0050-2,5**

Art.-Nr.: **665.8355.001**

18.11.99/1138



Allgemeine Kenndaten

Gehäusewerkstoff	Messing, vernickelt
Werkstoff Lichtaustritt	PA 12
Schutzart nach DIN	IP 65
Betriebstemperatur	-5 °C ... +70 °C
Lagertemperatur	-20 °C ... +80 °C
Anschluß / Leitungseingang PVC – Kabel 3 x 0,14 mm ² x 2,5 m	

Optische Eigenschaften

Sensortyp nach DIN 44030 Reflexionslichttaster	
Lichtart	infrarot 880 nm
Fremdlichtfestigkeit	> 5000 Lux

Sonderheiten

FIX – Focus

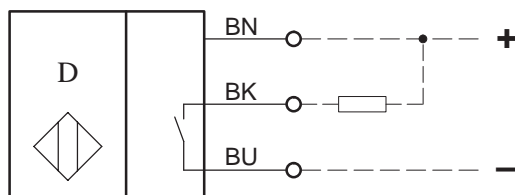
Elektrische Kenndaten

Bemerkungen

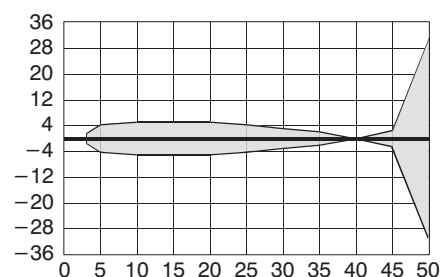
Elektrische Kenndaten			Bemerkungen
Reich / Tastweite	S _n	50 mm ± 5 %	Tastfläche: Papier, weiß, 100 x 100 mm ²
Hysterese	H	≤ 10 %	—
Versorgungsspannung	U _B	DC 10 – 36 V	Verpolungs- und Transientenschutz
Leerlaufstrom	I ₀	< 8 mA	bei U _B = 24 V
Ausgang		NPN – Transistor	Ausgang schaltet nach –
Schaltstrom	I _{max}	200 mA	kurzschlußfest (ksf.), Induktionsschutz
Spannungsfall	U _d	< 1,8 V	bei I _{max} und T = 20° C
Ausgangsfunktion		hellschaltend	
Schaltfrequenz	f	> 100 Hz	—
Reaktionszeit	t _r	< 5 ms	von "hell" auf "dunkel"
Bereitschaftsverzögerung	t _v	< 15 ms	bei U _B = 24 V

Sonderheiten / Anmerkungen

Anschlußschema:



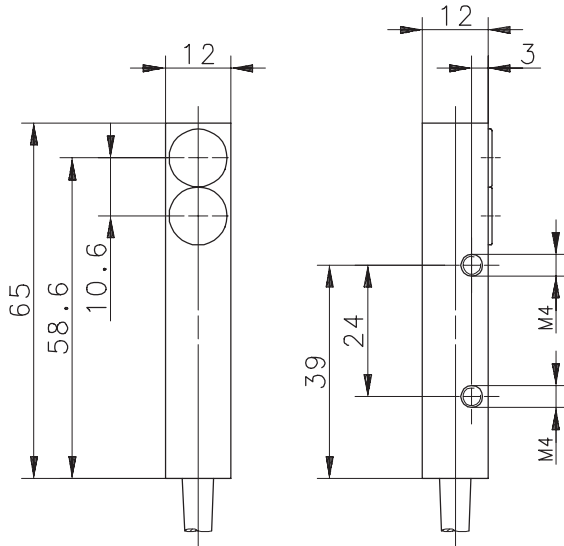
Typischer Erfassungsbereich (Maße in mm)



Type: **OR12FF-DHTN-0050-2,5**

Part-No.: **665.8355.001**

18.11.99/1138



Technical characteristics

Housing material	brass, nickel plated
Beam-output material	PA 12
Degree of protection	IP 65 / NEMA 12
Operating temperature	-5 °C ... +70 °C
Storage temperature	-20 °C ... +80 °C
Connection	Cable 3 x 0,14 mm ² x 2,5 m; PVC – coating

Optical characteristics

Sensor type according to DIN 44030 diffuse reflective sensor	
Transmitter	infrared 880 nm
Extraneous light limit	> 5000 Lux

Special features

FIX – Focus

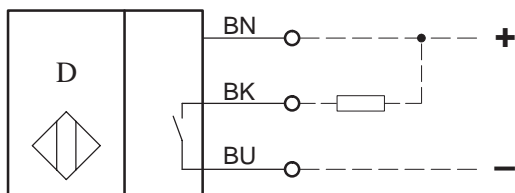
Electrical data

Notes

Sensing distance	S_n	50 mm ± 5 %	Standard measures panel 100 x 100 mm ² white
Hysteresis	H	≤ 10 %	—
Input voltage	U_B	DC 10 – 36 V	Wrong Polarity and Transient Protection
No-load current	I_0	< 8 mA	at $U_B = 24$ V
Output		NPN – Transistor	Output is connected to the minus pole
Output current	I_{max}	200 mA	S.C.P., Protection Against Inductivity
Voltage drop	U_d	< 1,8 V	at I_{max} ; T = 20 °C
Output function		L.A.	
Maximum cycle rate	f	> 100 Hz	—
Reaction time	t_r	< 5 ms	dark → bright
Starting delay	t_v	< 15 ms	at $U_B = 24$ V

Specials / Notes

Wiring Diagram:



Typical sensing range [mm]

