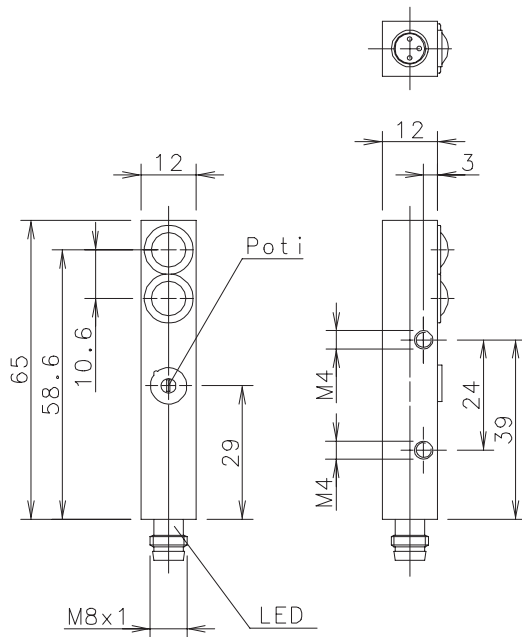


Type: **OR12RT-DHTP-01.2-SLE**

Art.-Nr.: **665.7955.003**

07.05.99/0553



Allgemeine Kenndaten

Gehäusewerkstoff	Ms, vernickelt
Werkstoff Lichtaustritt	PA 12
Schutzart nach DIN	IP 65 ¹⁾
Betriebstemperatur	-5 °C ... +70 °C
Lagertemperatur	-20 °C ... +80 °C
Anschluß / Leitungseingang Steckverbinder M8 / Ø 8; 3 - polig	

Optische Eigenschaften

Sensortyp nach DIN 44030 Reflexionslichttaster	
Lichtart	infrarot 880 nm
Fremdlichtfestigkeit	> 5000 Lux

Sonderheiten

Elektrische Kenndaten

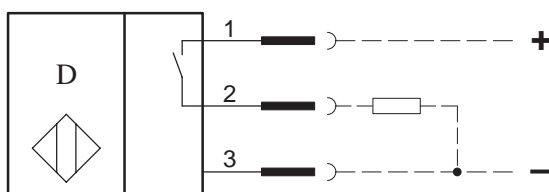
Bemerkungen

Reich / Tastweite	S_n	1,2 m einstellbar	Tastfläche: weiß; 100 x 100 mm ²
Hysterese	H	< 20 %	
Versorgungsspannung	U_B	10 – 36 V DC	Verpolungs- und Transientenschutz
Leerlaufstrom	I_0	< 8 mA	bei $U_B = 24$ V
Ausgang		PNP – Transistor	Ausgang schaltet nach +
Schaltstrom	I_{max}	200 mA	kurzschlußfest (ksf.), Induktionsschutz
Spannungsabfall	U_d	< 1,8 V	bei I_{max} und $T = 20$ °C
Ausgangsfunktion		hellschaltend	Anzeige: LED orange
Schaltfrequenz	f	> 100 Hz	
Reaktionszeit	t_r	< 5 ms	von „dunkel“ auf „hell“
Bereitschaftsverzögerung	t_v	< 15 ms	bei $U_B = 24$ V
Einschaltverzögerung	t_e	—	
Ausschaltverzögerung	t_a	—	

Sonderheiten / Anmerkungen

1) mit aufgestecktem Anschlußkabel

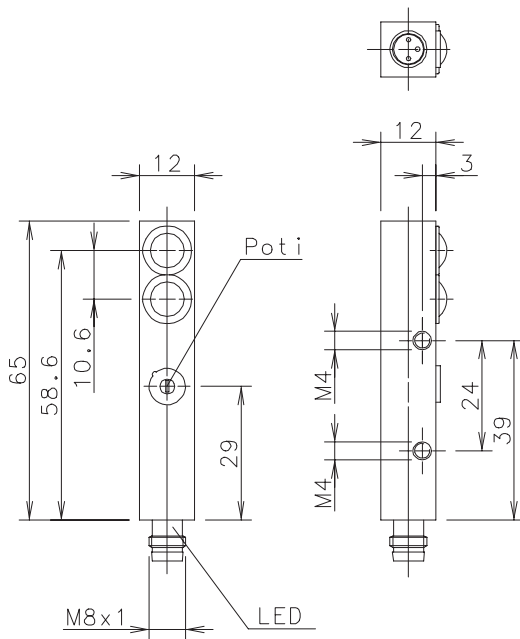
Anschlußschema



Type: **OR12RT-DHTP-01.2-SLE**

Part no.: **665.7955.003**

07.05.99/0553



Technical characteristics

Housing material	brass, nickel plated
Beam-output material	PA 12
Degree of protection	IP 65 /NEMA 12 ¹⁾
Operating temperature	-5/+70°C, +23/+158°F
Storage temperature	-20/+80°C, -4/+176°F
Connection	M8 Quick disconnect / Ø 8; 3 – wire

Optical characteristics

Sensor type according to DIN 44030 diffuse reflective sensor	
Transmitter	infrared 880 nm
Extraneous light limit	> 5000 Lux

Special features

Electrical data

Notes

Sensing distance	S_n	1,2 m adjustable	Kodak white card 100 x 100 mm ²
Hysteresis	H	< 20 %	
Input voltage	U_B	10 – 36 V DC	Wrong Polarity and Transient Protection
No-Load current	I_0	< 8 mA	at $U_B = 24 V$
Output		PNP – Transistor	Output is connected to the plus pole
Output current	I_{max}	200 mA	S.C.P., Inductivity Protection
Voltage drop	U_d	< 1,8 V	at I_{max} and $T = 20 °C$
Output function		L.A.	indication: LED orange
Maximum cycle rate	f	> 100 Hz	
Reaction time	t_r	< 5 ms	dark → bright
Starting delay	t_v	< 15 ms	at $U_B = 24 V$
ON – delay	t_e	—	
OFF – delay	t_a	—	

Specials / Notes

1) with connected socket

Wiring Diagram:

