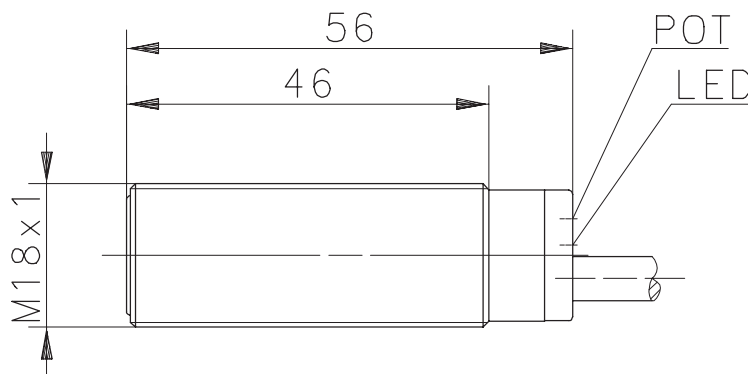
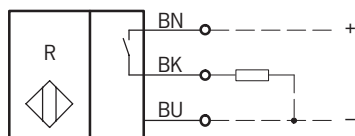


Anschlußschema



Kenndaten nach EN 60947-5-2

Elektrische Daten

Betriebsspannung	U _B	10 – 36V DC
Verpolschutz		ja
Ausgang		dauerkurzschlußfest, Anzeige: LED gelb
Art des Kurzschlußschutzes		taktend
max. Schaltstrom	I	200mA
Spannungsfall	U _d	≤ 2V
Reststrom	I _r	≤ 0,1mA
Gebrauchskategorie		DC 13 bei I _e = 50mA und U _e = 33V DC
Bemessungsisolationsspannung	U _i	75V DC
Bemessungsstoßspannungsfestigkeit	U _{imp}	500V
Schutzklasse		II, schutzisoliert
Schutzart		IP 67
Verschmutzungsgrad		3 [Bei Verschmutzung der Optik können Beeinträchtigungen des Erfassungsbereiches eintreten]
Umgebungstemperatur		-20°C bis +70°C
Fremdlichtfestigkeit		10kLux
Erfassungsbereich	S _n	500mm variabel (eingestellt auf 490mm; Potischraube versiegelt)
Hysterese	H	≤ 15%
Wiederholgenauigkeit	R	≤ 10%
Schaltfrequenz	f	500Hz
Einschaltverzug	t _{on}	1ms
Bereitschaftsverzug	t _v	50ms
Leerlaufstrom	I ₀	≤ 15mA
Kleinster Betriebsstrom	I _m	≤ 1mA

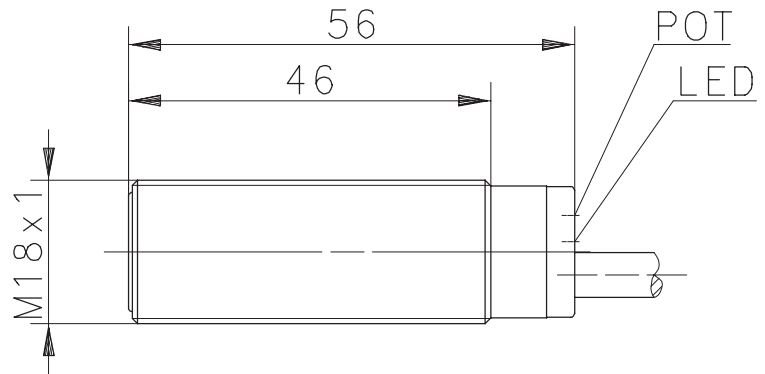
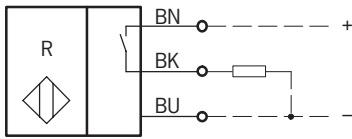
Elektromagnetische Verträglichkeit (EMV)

Hochfrequenzbeeinflussungsfestigkeit	IEC 61000-4-3	3V/m
Elektrostatische Entladungsfestigkeit	IEC 61000-4-2	8kV
Transientenfestigkeit	IEC 61000-4-4	2kV
Störaussendung	EN55011	≤ 40dB (µV/m)

Materialien

Frontkappe	PA 12
Gehäuse	PBT, schwarz
Abschlußkappe	PA 6.6
Anschlußbart	Kabel 3 x 0,34mm ² x 5m; PVC-Mantel, schwarz

Wiring Diagram



Technical Data according to EN 60947-5-2

Electrical Data

Operational voltage range	U _B	10 – 36V DC
False polarity protection		yes
Output		permanent overload protection, programmable, Indication: LED yellow
Short-circuit protection		pulsed
Max. rated output current	I	200mA
Voltage drop	U _d	≤ 2V
Off-state current	I _r	≤ 0,1mA
Utilization category		DC 13 @ I _e = 50mA and U _e = 33V DC
Rated insulation voltage	U _i	75V DC
Rated impulse withstand voltage	U _{imp}	500V
Insulation class		II, fully insulated sensor
Type of protection		IP 67
Pollution degree		3 [Pollution of the optic can cause impairments of the sensing range.]
Ambient air temperature		-20°C bis +70°C
Ambient light proof		10kLux
Sensing range	S _n	500mm variable (adjusted to 490mm; potentiometer screw seals)
Differential travel (hysteresis)	H	≤ 15%
Repeat accuracy	R	≤ 10%
Frequency of operating cycles	f	500Hz
Turn on time	t _{on}	1ms
Time delay before availability	t _v	50ms
No-load supply current	I ₀	≤ 15mA
Minimum operating current	I _m	≤ 1mA

Elektromagnetische compatibility (EMC)

Electromagnetic field test	IEC 61000-4-3	3V _m
Electrostatic discharge test	IEC 61000-4-2	8kV
Electrical fast transient immunity test	IEC 61000-4-4	2kV
Radiated disturbance field strength	EN55011	≤ 40dB (μV/m)

Materials

Front cap	PA 12
Housing	PBT, black
End cap	PA 6.6
Connection	Cable 3 x 0,34mm ² x 5m; PVC-Outer jacket, black