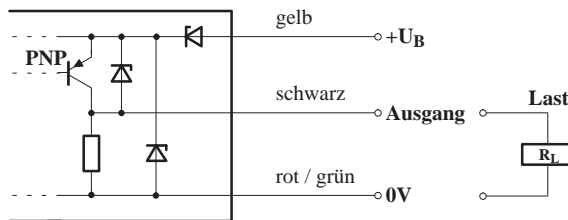
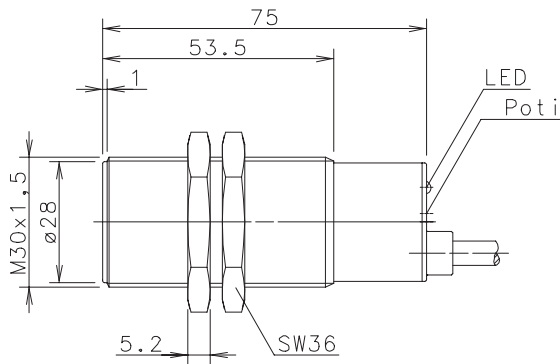


Type: **OT30RT-DHTP-01.0-1LEX**

Art.-Nr.: **665.7905.003**

17.04.97/0334



**Allgemeine Kenndaten**

Gehäusewerkstoff	PA 6.6
Werkstoff Lichtaustritt	PA 12
Schutzart nach DIN	IP 65
Betriebstemperatur	0 °C ... +70 °C
Lagertemperatur	-20 °C ... +80 °C
Anschluß / Leitungseingang <sup>2)</sup> Fernmeldeleitung, 4-adrig x 1m; PVC-Mantel, sw	

**Optische Eigenschaften**

Sensortyp nach DIN 44030 Reflexionslichttaster	
Lichtart	infrarot 880 nm
Fremdlichtfestigkeit	> 10 kLux

**Sonderheiten**

**Elektrische Kenndaten**

**Bemerkungen**

Reich / Tastweite	$S_n$	1000 mm <sup>1)</sup>	Tastfläche: Papier, weiß, 300 x 300 mm
Hysterese	H	≈ 4 %	
Versorgungsspannung	$U_B$	10 – 36 V DC	Verpolungsschutz – und Transientenschutz
Leerlaufstrom	$I_0$	≤ 15 mA	bei $U_B = 24$ V; T = 20 °C
Ausgang		PNP – Transistor	Ausgang schaltet nach +
Schaltstrom	$I_{max}$	200 mA	kurzschlußfest (ksf.), Induktionsschutz
Spannungsfall	$U_d$	< 1,8 V	bei $I_{max}$ und T = 20 °C
Ausgangsfunktion		hellschaltend	Anzeige: LED gelb = hellschaltend
Schaltfrequenz	f	> 100 Hz	—
Reaktionszeit	$t_r$	< 6 ms	—
Bereitschaftsverzögerung	$t_v$	< 15 ms	bei $U_B = 24$ V; T = 20 °C
Einschaltverzögerung	$t_e$	—	—
Ausschaltverzögerung	$t_a$	—	—

**Sonderheiten / Anmerkungen**

1) Die Tastweite ist mit einem Potentiometer einstellbar.  
Sie ist abhängig von Größe und Beschaffenheit der Tastfläche.

2) Anschlußkabel

