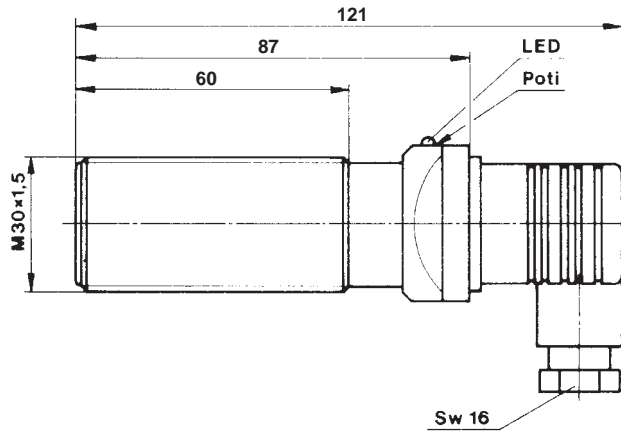


Type: **OM30RT-DDTP-0180-SLEX**

Art.-Nr.: **665.7702.001**

08.02.00/0131



Allgemeine Kenndaten

Gehäusewerkstoff	Messing, vernickelt
Werkstoff Lichtaustritt	PA 12
Schutzart nach DIN	IP 65
Betriebstemperatur	0 °C ... +70 °C
Lagertemperatur	-20 °C ... +80 °C
Anschluß / Leitungseingang Steckverbindung nach DIN 43650	

Optische Eigenschaften

Sensortyp nach DIN 44030 Reflexionslichttaster	
Lichtart	infrarot 880 nm
Fremdlichtfestigkeit	> 10 kLux

Sonderheiten

Weitwinkeltaster
Besondere Eignung bei glänzenden Oberflächen

Elektrische Kenndaten

Bemerkungen

Reich / Tastweite	S_n	30 – 180 mm ¹⁾	Tastfläche: Papier, weiß, 150 x 150 mm
Hysterese	H	ca. 15 %	10 – 20 % min. / max
Versorgungsspannung	U_b	10 – 30 V DC	Verpolungs- und Transientenschutz
Leerlaufstrom	I_0	≤ 12 mA	bei $U_b = 24$ V; T = 20 °C
Ausgang		PNP – Transistor	Ausgang schaltet nach +
Schaltstrom	I_{max}	200 mA	kurzschlußfest (ksf.), Induktionsschutz
Spannungsfall	U_d	1,8 V	bei I_{max} und T = 20 °C
Ausgangsfunktion		dunkelschaltend	Anzeige: LED gelb
Schaltfrequenz	f	> 100 Hz	
Reaktionszeit	t_r	< 5 ms	
Bereitschaftsverzögerung	t_v	< 200 ms	bei $U_b = 24$ V; T = 20 °C
Einschaltverzögerung	t_e	—	
Ausschaltverzögerung	t_a	—	

Sonderheiten / Anmerkungen

1) mit Spindelpoti einstellbar

Anschlußschema

