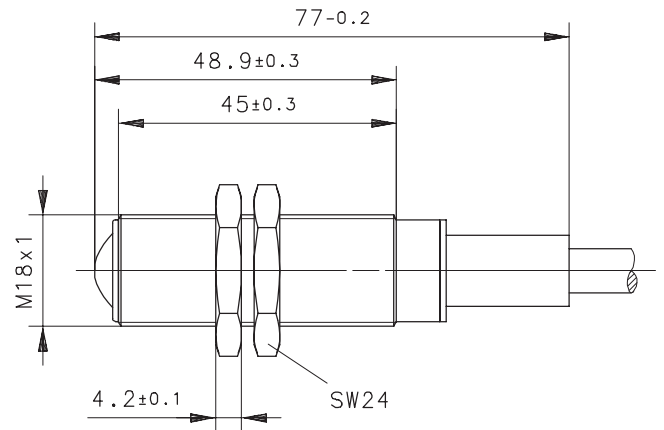
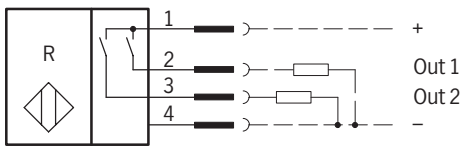


**Anschlußschema**



**Kenndaten nach EN 60947-5-2**

**Elektrische Daten**

Betriebsspannung	$U_B$	10 – 36V DC
Verpolschutz		ja
Ausgang		2 xPNP, dauerkurzschlußfest, Pulldown 4k7 $\Omega$ , hellschaltend
Art des Kurzschlußschutzes		taktend
max. Schaltstrom	$I$	200mA
Spannungsfall	$U_d$	$\leq 2V$
Reststrom	$I_r$	$\leq 0,1mA$
Gebrauchskategorie		DC-13 bei $I_e = 50mA$ und $U_e = 33V DC$
Bemessungsisolationsspannung	$U_i$	75V DC
Bemessungsstoßspannungsfestigkeit	$U_{imp}$	500V
Schutzklasse		II, schutzisoliert
Schutzart		IP 67
Verschmutzungsgrad		3 (Bei Verschmutzung der Optik können Beeinträchtigungen des Erfassungsbereiches eintreten)
Umgebungstemperatur		-10°C bis +60°C
Fremdlichtfestigkeit		5kLux
Erfassungsbereich	$S_n$	0 ... 60mm mit zugehörigem Reflektor und Neutralglasfilter NG4
Hysterese	$H$	$\leq 15\%$
Schaltfrequenz	$f$	500Hz
Einschaltverzug	$t_{on}$	$\leq 1ms$
Bereitschaftsverzug	$t_v$	50ms
Leerlaufstrom	$I_0$	$\leq 15mA$
Kleinster Betriebsstrom	$I_m$	$\leq 1mA$

**Elektromagnetische Verträglichkeit (EMV)**

Hochfrequenzbeeinflussungsfestigkeit	IEC 61000-4-3	10V/m
Elektrostatische Entladungsfestigkeit	IEC 61000-4-2	8kV
Transientenfestigkeit	IEC 61000-4-4	2kV
Störaussendung	EN55011	$\leq 40dB (\mu V/m)$

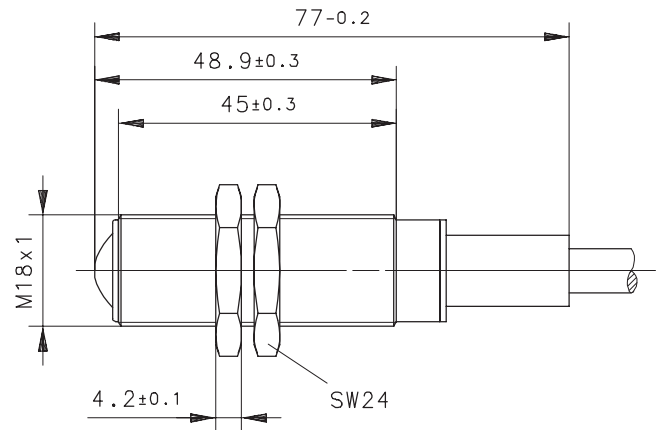
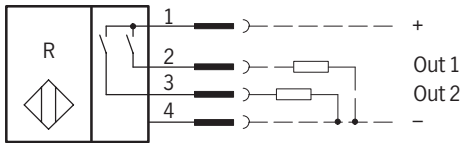
**Materialien**

Lichtaustritt	Glas
Frontkappe	PA 6.6 Ultramid A3K, schwarz
Gehäuse	PBT Crastin T843 FR BK851, schwarz
Abschlußkappe	POM, schwarz
Sechskantmutter	PA 6.6, schwarz
Verguß	Araldit CW 2249, Härter HY 2851
Anschlußbart	Kabel Ölflex 150 Quattro 4 x 0,5mm <sup>2</sup> x 6m; PVC-Mantel, grau; mit Wago-Federleiste (721-104/026-000)

**Bemerkungen - Anschluß**

Ader	Wago-Nr.	Funktion
GNYE	1	+ $U_B$
1	2	Out 1
2	3	Out 2
3	4	0V

**Wiring Diagram**



**Technical Data according to EN 60947-5-2**

**Elektrische Daten**

Operational voltage range	$U_B$	10 – 36V DC
False polarity protection		yes
Output		2 xPNP, permanent overload protection, Pulldown 4k7 $\Omega$ , I.a.
Short-circuitprotection		pulsed
Max. rated output current	$I$	200mA
Voltage drop	$U_d$	$\leq 2V$
Off-state current	$I_r$	$\leq 0,1mA$
Utilization category		DC-13 @ $I_e = 50mA$ and $U_e = 33V DC$
Rated insulation voltage	$U_i$	75V DC
Rated impulse withstand voltage	$U_{imp}$	500V
Insolation class		II, fully insulated sensor
Type of protection		IP 67
Pollution degree		3 (Pollution of the optic can cause impairments of the sensing range.)
Ambient air temperature		-10°C bis +60°C
Ambient light proof		5kLux
Sensing range	$S_n$	0 ... 60mm with it's reflector and neutral glass filter NG4
Differential travel (hysteresis)	$H$	$\leq 15\%$
Frequency of operating cycles	$f$	500Hz
Turn on time	$t_{on}$	$\leq 1ms$
Time delay before availability	$t_v$	50ms
No-load supply current	$I_0$	$\leq 15mA$
Minimum operating current	$I_m$	$\leq 1mA$

**Electromagneticcompatibility (EMC)**

Electromagnetic field test	IEC 61000-4-3	10V/m
Electrostatic discharge test	IEC 61000-4-2	8kV
Electrical fast transient immunity test	IEC 61000-4-4	2kV
Radiated disturbance field strength	EN55011	$\leq 40dB (\mu V/m)$

**Materials**

Beam-output	Glass
Front cap	PA 6.6 Ultramid A3K, black
Housing	PBT Crastin T843 FR BK851, black
End cap	POM, black
Hexagon nut	PA 6.6, black
Potting	Araldit CW 2249, hardener HY 2851
Connection	Cable Dlflex 150 Quattro 4 x 0,5mm <sup>2</sup> x 6m; PVC-Outer jacket, grey; with Wago edge connector (721-104/026-000)

**Remarks**

Wire	Wago-No.	Function
GNYE	1	+ $U_B$
1	2	Out 1
2	3	Out 2
3	4	0V