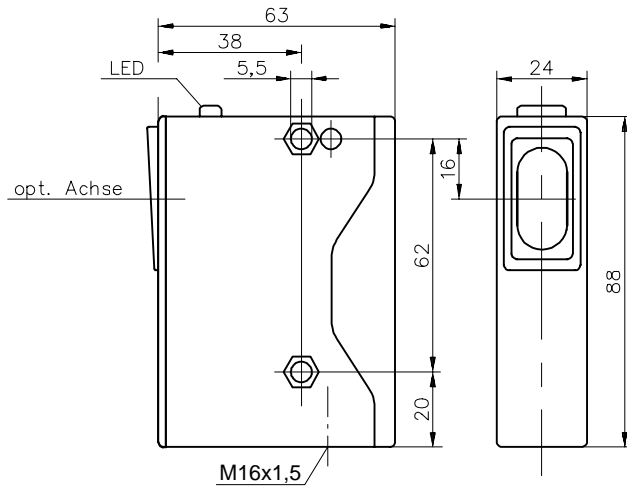


Type: **OR20PS-DPTP-06.0-ALET**

Art.-Nr.: **665.5886.002**

25.11.03/0478



**Allgemeine Kenndaten**

|  |                   |
|--|-------------------|
| Gehäusewerkstoff   | PA 6.6            |
| Werkstoff Lichteintritt  | Glas              |
| Schutzart nach DIN   | IP 65             |
| Betriebstemperatur   | -20 °C ... +70 °C |
| Lagertemperatur  | -20 °C ... +80 °C |
| Anschluß / Leitungseingang<br>Anschlußraum; M16x1,5 – Gewinde; Schnappdeckel |                   |

**Optische Eigenschaften**

|   |                         |
|---|-------------------------|
| Sensortyp nach DIN 44030<br>Reflexionslichtschranke |                         |
| Lichtart  | rot 660 nm; polarisiert |
| Fremdlichtfestigkeit                                | > 10000 Lux             |

**Sonderheiten**

**Elektrische Kenndaten**

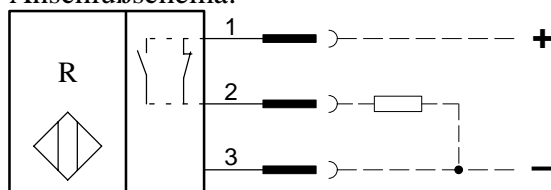
Bemerkungen

|                          |           |                       |   |
|--------------------------|-----------|-----------------------|---|
| Reich / Tastweite        | $S_n$     | 0 – 6 m <sup>1)</sup> | auf Tripelreflektor Ø 80 mm             |
| Hysterese                | H         | ≈ 10 %                |   |
| Versorgungsspannung      | $U_B$     | 10 – 36 V DC          | Verpolungs- und Transientenschutz       |
| Leerlaufstrom            | $I_0$     | < 20 mA               | bei $U_B = 24$ V DC                     |
| Ausgang                  |           | PNP – Transistor      | Ausgang schaltet nach +                 |
| Schaltstrom              | $I_{max}$ | 200 mA                | Kurzschlußfest (ksf.), Induktionsschutz |
| Spannungsfall            | $U_d$     | ≤ 1,8 V               | bei $I_{max}$ und $T = 20$ °C           |
| Ausgangsfunktion         |           | programmierbar        | hell/dunkel – Umschalter                |
| Schaltfrequenz           | f         | > 100 Hz              |   |
| Reaktionszeit            | $t_r$     | < 8 ms                | von "hell" auf "dunkel"                 |
| Bereitschaftsverzögerung | $t_v$     | < 60 ms               | bei $U_B = 24$ V; $T = 20$ °C           |
| Einschaltverzögerung     | $t_e$     | 0 ... 8 s             | umschaltbar, mit                        |
| Ausschaltverzögerung     | $t_a$     | 0 ... 10 s            | Potentiometer einstellbar               |

**Sonderheiten / Anmerkungen**

1) mit Poti einstellbar

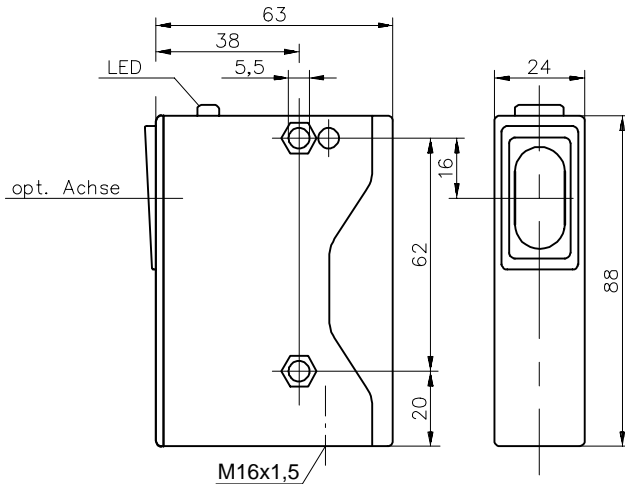
Anschlußschema:



Type: **OR20PS-DPTP-06.0-ALET**

Art.-No.: **665.5886.002**

25.11.03/0478



### General Features

|                       |                   |
|-----------------------|-------------------|
| Housing Material      | PA 6.6            |
| Beam-output material  | Glass             |
| Degree of protection  | IP 65             |
| Operating temperature | -20 °C ... +70 °C |
| Storage temperature   | -20 °C ... +80 °C |

Connection  
Screw termination, M16x1,5 – thread,  
snap lock – cover

### Optical Features

Sensor type according to DIN 44030

polarized retro

Lightsource red 660 nm; polarized

Ambient Light Proof > 10000 Lux

### Special Option

### Electrical Features

Comments

| Electrical Features      | Comments   |
|--------------------------|--|
| Sensing Distance $S_n$   | 0 – 6 m <sup>1)</sup><br>to retroreflector Ø 80 mm       |
| Hysteresis $H$           | ≈ 10 %   |
| Voltage $U_B$            | 10 – 36 V DC<br>Wrong Polarity and Transient Protection  |
| No-load Current $I_0$    | < 20 mA<br>at $U_B = 24$ V DC                            |
| Output                   | PNP – Transistor<br>Output is connected to the plus pole |
| Switch Current $I_{max}$ | 200 mA<br>S.C.P., Protection Against Inductivity         |
| Voltage Drop $U_d$       | ≤ 1,8 V<br>at $I_{max}$ ; $T = 20$ °C                    |
| Output Function          | programmable<br>Switch selectable L.A. / D.A.            |
| Switch Frequency $f$     | > 100 Hz   |
| Reaction Time $t_r$      | < 8 ms<br>From L.A. to D.A.                              |
| Power-up Delay $t_v$     | < 60 ms<br>at $U_B = 24$ V DC; $T = 20$ °C               |
| On Delay $t_e$           | 0 ... 8 s<br>Selectable, adjustable                      |
| Off Delay $t_a$          | 0 ... 10 s<br>with potentiometer                         |

### Special Options / Comments

1) adjustable with potentiometer

Wiring Diagram:

