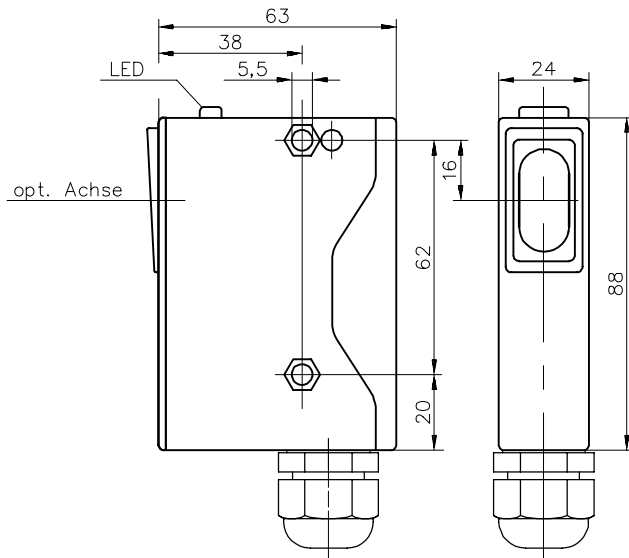


Type: **OR20PS-DDSN-06.0-ALETX**

Art.-Nr.: **665.5186.001**

25.11.03/0478



Allgemeine Kenndaten

Gehäusewerkstoff	PA 6.6 rot
Werkstoff Lichteintritt	Glas
Schutzart nach DIN	IP 65
Betriebstemperatur	-20 °C ... +70 °C
Lagertemperatur	-20°C ... +80 °C
Anschluß / Leitungseingang Anschlußraum; M16x1,5 – Kabelverschraubung; Schnappdeckel	

Optische Eigenschaften

Sensortyp nach DIN 44030 Reflexionslichtschranke	
Lichtart	rot 660 nm; polarisiert
Fremdlichtfestigkeit	> 5000 Lux

Sonderheiten

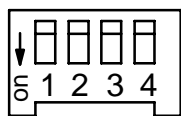
Elektrische Kenndaten

Bemerkungen

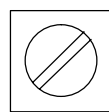
Reich / Tastweite	S_n	$\geq 6 \text{ m}$	auf Tripelreflektor $\varnothing 80 \text{ mm}$
Hysterese	H	$\approx 15 \%$	
Versorgungsspannung	U_B	12 – 30 V DC	
Leerlaufstrom (Mittelwert)	I_0	$< 5 \text{ mA}$	bei $U_B = 15 \text{ V DC}$
Ausgang		NPN – Transistor	mit kundenspez. Schaltungsergänzung
Schaltstrom	I_{max}	–	
Spannungsfall	U_d	–	kundenspezifische Vorgaben
Ausgangsfunktion		dunkelschaltend	Anzeige: LED gelb
Schaltfrequenz	f	$\geq 15 \text{ Hz}$	
Reaktionszeit	t_r	$< 30 \text{ ms}$	von "hell" auf "dunkel"
Bereitschaftsverzögerung	t_v	$< 60 \text{ ms}$	bei $U_B = 12 \text{ V}$; $T = 20 \text{ °C}$
Einschaltverzögerung	t_e	ca. 0 ... 3 s	Potentiometer einstellbar
Ausschaltverzögerung	t_a	–	

Sonderheiten / Anmerkungen

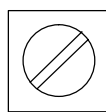
Anschlußraum



2V7
470R
4K7
3V3



Time



Sense

Anschlußbild

