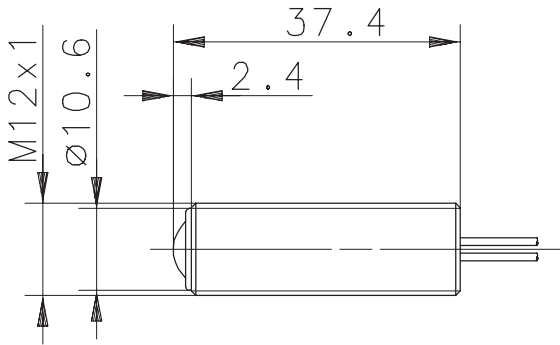


Type: **OT12EE-DHT2-0400-0,15X**

Art.-Nr.: **665.1030.003**

31.10.00/0870



Allgemeine Kenndaten

Gehäusewerkstoff	PA 6, rot
Werkstoff Lichtaustritt	PA 12
Schutzart nach DIN	IP 65
Betriebstemperatur	0 °C ... +55 °C
Lagertemperatur	-20 °C ... +70 °C
Anschluß / Leitungseingang 2 x Litze 0,25 mm ² x 0,15 m	

Optische Eigenschaften

Sensortyp nach DIN 44030 Einweglichtschranke – Empfänger	
Lichtart	infrarot 880 nm
Fremdlichtfestigkeit	> 5000 Lux

Sonderheiten

Elektrische Kenndaten

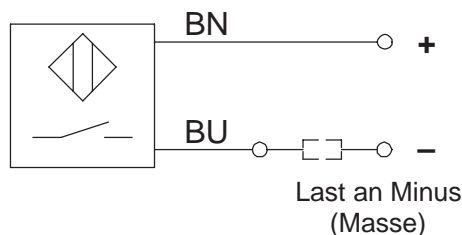
Bemerkungen

Reich / Tastweite	S_n	≥ 400 mm	mit Sender 665.1030.002
Hysterese	H	—	
Versorgungsspannung	U_B	24 – 30 V DC	Verpolungsschutz
Leerlaufstrom	I_0	≤ 1 mA	bei $U_B = 24$ V
Ausgang		Transistor	
Schaltstrom	I_{max}	20 mA	
Spannungsfall	U_d	< 8 V	bei $I = 15$ mA und $T = 20$ °C ¹⁾
Ausgangsfunktion		hellschaltend	
Schaltfrequenz	f	≥ 100 Hz	
Reaktionszeit	t_r	≤ 10 ms	
Bereitschaftsverzögerung	t_v	≤ 50 ms	

Sonderheiten / Anmerkungen

1) Der Empfänger ist für den Anschluß an SPS-Eingänge nach DIN 19240 ausgelegt.

Anschlußschema:



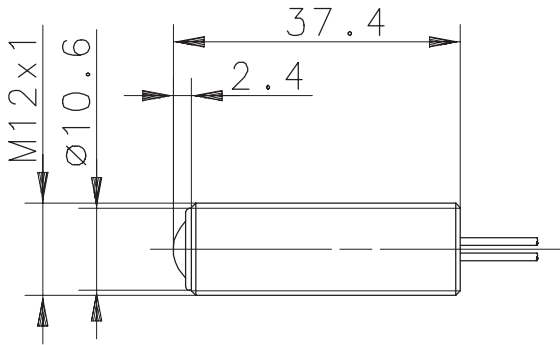
Technical Data

Through – Beam Sensor

Type: **OT12EE-DHT2-0400-0,15X**

Art.-No.: **665.1030.003**

31.10.00/0870



General Features

Housing Material	PA 6, red
Material of Optics	PA 12
Protection Class Acc. to DIN	IP 65
Operating temperature	0 °C ... +55 °C
Storage temperature	-20 °C ... +70 °C

Connection
2 x Litz wire 0,25 mm² x 0,15 m

Optical Features

Sensor Type Acc. to DIN 44030 through – beam receiver	
Lightsource	Infrared LED 880 nm
Ambient Light Proof	> 5000 Lux

Special Option

Electrical Features

Comments

Electrical Features	Comments
Sensing Distance S_n	≥ 400 mm with transmitter 665.1030.002
Hysteresis H	—
Input Voltage U_B	24 – 30 V DC Wrong Polarity Protection
No-load Current I_0	≤ 1 mA at $U_B = 24$ V
Output	Transistor
Switch Current I_{max}	20 mA
Voltage Drop U_d	< 8 V at $I = 15$ mA ¹⁾ ; $T = 20$ °C
Output Function	L.A.
Switch Frequency f	≥ 100 Hz
Reaction Time t_r	≤ 10 ms
Power-up Delay t_v	≤ 50 ms

Special Options / Comments

1) The receiver is for connection to SPS-inputs acc. to DIN 19240.

Wiring Diagram:

