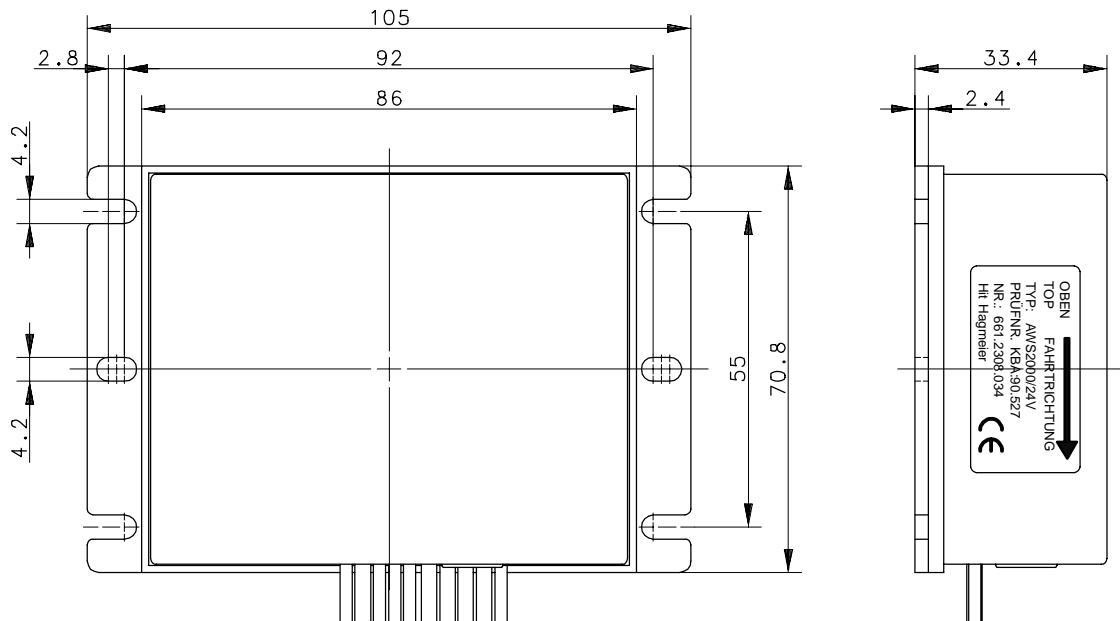


Type: **AWS-2000/24V**Art.-Nr.: **661.2308.034**

08.09.98/1115



Betriebsspannungsbereich: 10–36V DC  
 Nennspannung 24V DC  
 Stromaufnahme bei UB 15V  $\leq 2,5\text{mA}$   
 Temperaturbereich  $-25^{\circ}\text{C} - +75^{\circ}\text{C}$   
 Gehäuse ABS  
 Schutzart IP 67

EMV Prüfungen nach  
 ENV 50140 10V/m  
 ENV 50141 10V  
 ENV 50142 0,5 kV Ri 42 $\Omega$   
 IEC 801–2 8 kV  
 IEC 801–4 0,5 kV 5kHz

Schaltstrom der Ausgänge 16A/8A  
 Kennzeichnung Bedruckung auf Scotchcal Etikett  
 Anschlußkabel 10 Einzellitzen

|        |                     |                     |       |       |
|--------|---------------------|---------------------|-------|-------|
| H05V-K | 1,0mm <sup>2</sup>  | schwarz Nr. 1 bis 4 | Länge | 2,00m |
| FLK    | 0,5mm <sup>2</sup>  | braun               | Länge | 2,00m |
| FLK    | 0,5mm <sup>2</sup>  | gelb                | Länge | 2,00m |
| FLK    | 0,5mm <sup>2</sup>  | blau                | Länge | 2,00m |
| FLK    | 0,5mm <sup>2</sup>  | weiß                | Länge | 2,00m |
| FLK    | 0,75mm <sup>2</sup> | grün                | Länge | 0,20m |
| FLK    | 1,5mm <sup>2</sup>  | rot                 | Länge | 2,00m |

MTBF\* bei 75°C der Elektronik ca. 172413 h  
 Einflüsse des Vergusses und der Zyklen  
 sind hierbei nicht berücksichtigt  
 mechan. Lebensdauer der Relais  $\geq 20 \times 10^6$

\*MTBF: Mittlere Zeit bis zum Ausfall