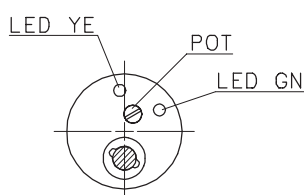
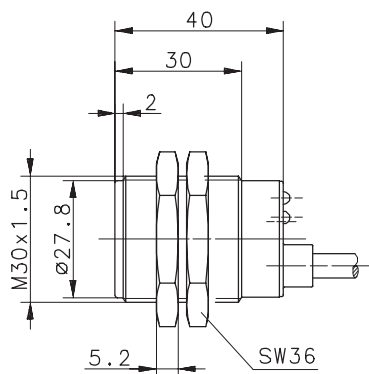


Type: **KCN-T30PS/004-KLP1,5V**

 Art.-Nr.: **660.7923.357**

04.05.05/0372-05



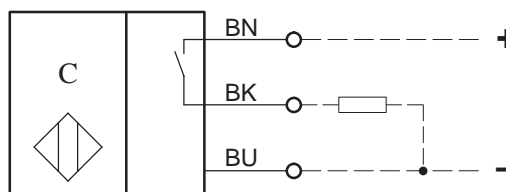
### Allgemeine Kenndaten

Gehäuse	PBT, blau
Schutzart	IP 67
Umgebungstemperatur	-25 °C bis +70 °C
Anschlußart	Kabel 3 x 0,5 mm <sup>2</sup> x 1,5 m
Gegen beliebiges Verpolen der Anschlußleitungen geschützt	
Transientenfestigkeit	500 V; 1,2/50 µs bei Ri = 42 Ω
Ausgang dauerkurzschluß- und Überlastfest	
Funktionsanzeige	2 LED <sup>1)</sup>
Schaltabstand einstellbar	ja

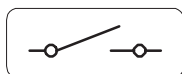
### Sonderheiten / Anmerkungen

- 1) Betriebsspannung : LED = grün  
 Ausgang : LED = gelb

Anschlußschema:



### Schaltungsart

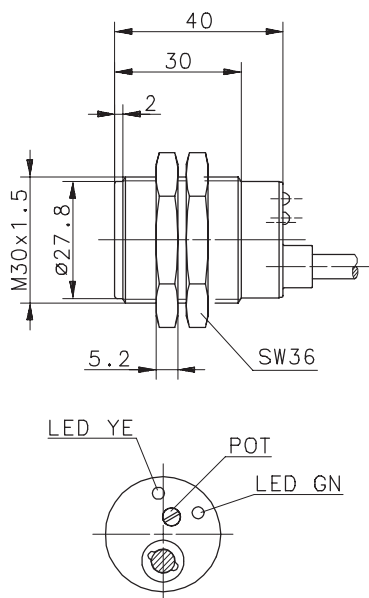


**Plus-Schließer, DC**  
 Bei Bedämpfung schaltet PNP Transistor Ausgang an Plus

### Spezielle Kenndaten

### Bemerkungen

Bemessungsschaltabstand	s <sub>n</sub>	4 mm	s <sub>r</sub> = s <sub>n</sub> ±10 %
Erfassungsbereich	s <sub>d</sub>	1 ... 4 mm	
Einbauart		nicht bündig	
Bemessungsbetriebsspannung	U <sub>e</sub>	12 – 24 V DC	
Bemessungsbetriebsspannungsbereich	U <sub>B</sub>	10 – 36 V DC	einschließlich Restwelligkeit
Bemessungsbetriebsstrom	I <sub>e</sub>	≤ 200 mA	
Reststrom	I <sub>R</sub>	≤ 0,5 mA	
Stromaufnahme ohne Last	I <sub>o</sub>	< 15 mA	
Spannungsfall	U <sub>d</sub>	≤ 1,5 V	bei 200 mA
Hysterese	H	≤ 20 %	bezogen auf s <sub>r</sub>
Wiederholgenauigkeit	R	≤ 10 %	
Bereitschaftsverzug	t <sub>v</sub>	≤ 50 ms	
Schaltfrequenz	f	≈ 25 Hz	

**Type: KCN-T30PS/004-KLP1,5V**
**Art.-No.: 660.7923.357**
**04.05.05/0372-05**


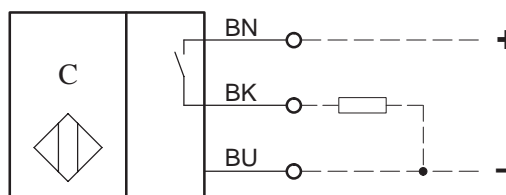
### General Features

housing	PBT, blue
protection	IP 67; NEMA 4
operating temperature	-25°C to 70°C
termination type	cable 3 x 0,5 mm <sup>2</sup> x 1,5 m
protection against reverse supply polarity	
max. transient voltage rate	500 V; 1,2/50 μs at Ri = 42 Ω
permanent overload and s.c.p.	
indication	2 LED <sup>1)</sup>
sensing distance adjustable	

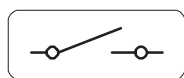
### Options / Comments

<sup>1)</sup> Indicator LED:  
operating voltage: LED = green  
output: LED = yellow

### Wiring Diagram:



### Electrical Output



Make (normally open)

**PNP**

The sensor switches the load to the positive terminal.

### Characteristics

### Remarks

Parameter	Symbol	Value	Remarks
rated operating distance	$s_n$	4 mm	$s_r = s_n \pm 10\%$
sensing range	$s_d$	1 ... 4 mm	
mounting		non flush	
rated operational voltage	$U_e$	12 – 24 V DC	
operational voltage range	$U_B$	10 – 36 V DC	incl. ripple frequency
rated operational current	$I_e$	≤ 200 mA	
off-state current	$I_R$	≤ 0,5 mA	
non-load supply current	$I_o$	< 15 mA	
voltage drop	$U_d$	≤ 1,5 V	at 200 mA
hysteresis	H	≤ 20 %	relative to $s_r$
repeat accuracy	R	≤ 10 %	
time delay before availability	$t_v$	≤ 50 ms	
frequency of operating cycles	f	≈ 25 Hz	