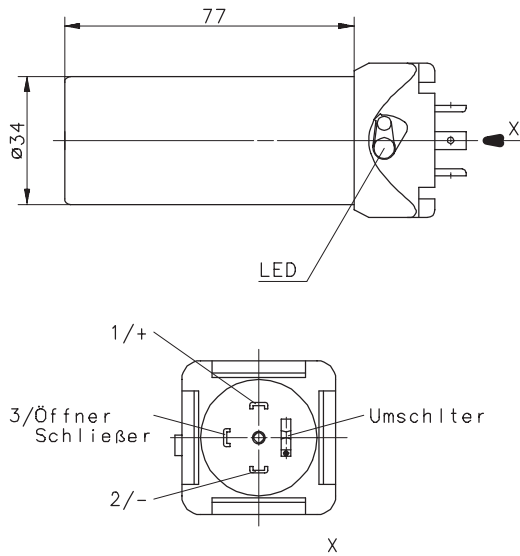


**BERNSTEIN**Unternehmensbereich
Sensortechnik**Technisches Datenblatt****Kapazitiver Grenztaster**Type: **KCN-R34PP/030-KLPSD**Art.-Nr.: **660.7915.121**

04.05.05/0372-05

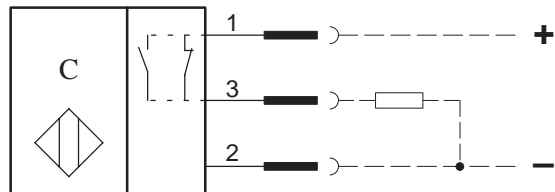
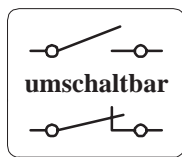
**Allgemeine Kenndaten**

Gehäuse	PBT, Farbe: rot
Schutzart	IP 65 ¹⁾
Umgebungstemperatur	-25 °C bis +70 °C
Anschlußart	Steckverbindung ²⁾
Gegen beliebiges Verpolen der Anschlußleitungen geschützt	
Transientenfestigkeit	500 V; 1,2/50 µs bei R _i = 42 Ω
Ausgang dauerkurzschluß- und Überlastfest	
Funktionsanzeige	2 LED ³⁾
Schaltabstand einstellbar	ja

Sonderheiten / Anmerkungen

- 1) mit montierter Kabeldose
- 2) für Steckdose nach DIN 43650
- 3) Betriebsspannung: LED = grün
Ausgang: LED = gelb

Anschlußschema:

**Schaltungsart**

Plus-Schließer, DC
Bei Bedämpfung schaltet PNP Transistor Ausgang an Plus

Plus-Öffner, DC
Bei Bedämpfung trennt PNP Transistor Ausgang von Plus

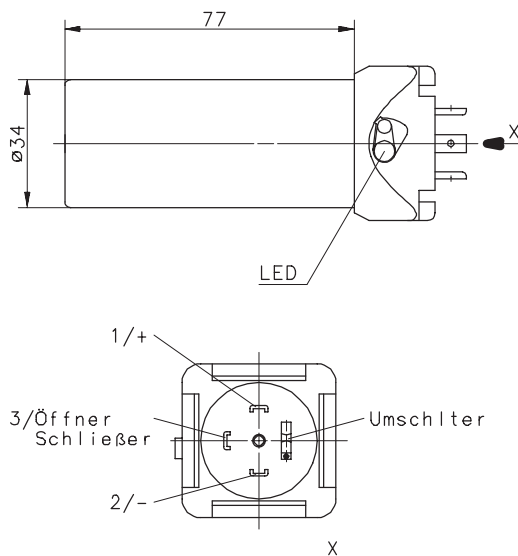
Spezielle Kenndaten**Bemerkungen**

Bemessungsschaltabstand	s _n	30 mm	s _r = s _n ±10 %
Erfassungsbereich	s _d	6 ... 30 mm	
Einbauart		nicht bündig	
Bemessungsbetriebsspannung	U _e	12 – 48 V DC	
Bemessungsbetriebsspannungsbereich	U _B	10 – 60 V DC	einschließlich Restwelligkeit
Bemessungsbetriebsstrom	I _e	≤ 400 mA	
Reststrom	I _R	≤ 0,5 mA	
Stromaufnahme ohne Last	I _o	≤ 20 mA	
Spannungsfall	U _d	< 3 V	
Hysterese	H	≤ 20 %	bezogen auf s _r
Wiederholgenauigkeit	R	≤ 10 %	
Bereitschaftsverzug	t _v	< 50 ms	
Schaltfrequenz	f	≈ 25 Hz	

Diese Kopie wird bei technischen Änderungen
nicht berichtigt oder zurückgezogen.**Hans Bernstein GmbH & Co.**
Unternehmensbereich SensortechnikRöcker Str. 16 D-31675 Bückeburg
Tel.: 05722/208-0 Telefax: 05722/208-637

**BERNSTEIN**Division
Sensortechnik**Data Sheet****Capacitive Proximity Sensor**Type: **KCN-R34PP/030-KLPSD**Art.-No.: **660.7915.121**

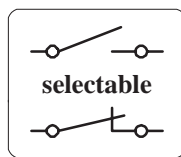
04.05.05/0372-05

**General Features**

housing	PBT, red
protection	IP 65; NEMA 12 ¹⁾
operating temperature	-25°C to 70°C
termination type	plug socket ²⁾
protection against reverse supply polarity	
max. transient voltage rate	500 V; 1,2/50 µs at Ri = 42 Ω
permanent overload and s.c.p.	
indication	2 LED ³⁾
sensing distance adjustable	

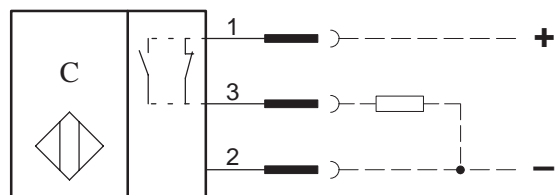
Options / Comments

- 1) with connected socket
 2) for plug connection acc. to DIN 43650
 3) Indicator LED:
 operating voltage: LED = green
 output: LED = yellow

Electrical Output

Make (normally open)
 The sensor switches the load to the positive terminal.

Brake (normally closed)
 The sensor switches the load to the positive terminal.

PNP**Wiring Diagram:****Characteristics****Remarks**

rated operating distance	s _n	30 mm	s _r = s _n ±10 %
sensing range	s _d	6 ... 30 mm	
mounting		non flush	
rated operational voltage	U _e	12 – 48 V DC	
operational voltage range	U _B	10 – 60 V DC	incl. ripple frequency
rated operational current	I _e	≤ 400 mA	
off-state current	I _R	≤ 0,5 mA	
non-load supply current	I _o	≤ 20 mA	
voltage drop	U _d	< 3 V	
hysteresis	H	≤ 20 %	relative to s _r
repeat accuracy	R	≤ 10 %	
time delay before availability	t _v	< 50 ms	
frequency of operating cycles	f	≈ 25 Hz	