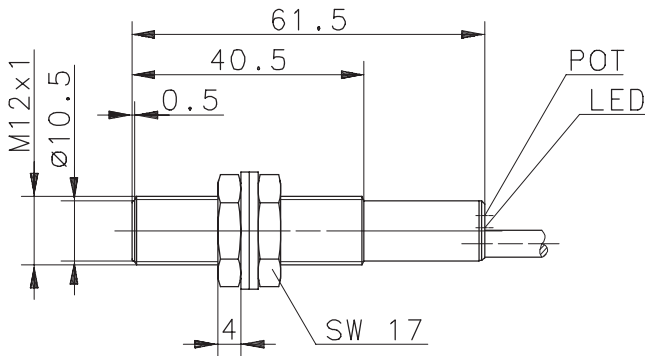


**BERNSTEIN**Unternehmensbereich
Sensortechnik**Technisches Datenblatt****Kapazitiver Grenztaster**Type: **KCB-M12PS/002-KLP2**Art.-Nr.: **660.7903.922**

04.05.05/0372-05

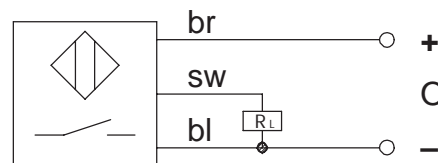
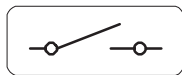
**Allgemeine Kenndaten**

Gehäuse	Messing, vernickelt / PTFE
Schutzart	IP 65
Umgebungstemperatur	-25 °C bis +70 °C
Anschlußart	Kabel 3 x 0,14 mm ² x 2 m
Gegen beliebiges Verpolen der Anschlußleitungen geschützt	
Transientenfestigkeit	500 V; 1,2/50 µs bei Ri = 42 Ω
Ausgang dauerkurzschluß- und Überlastfest	
Funktionsanzeige	LED ¹⁾
Schaltabstand einstellbar	ja

Sonderheiten / Anmerkungen

1) Ausgang : LED = gelb

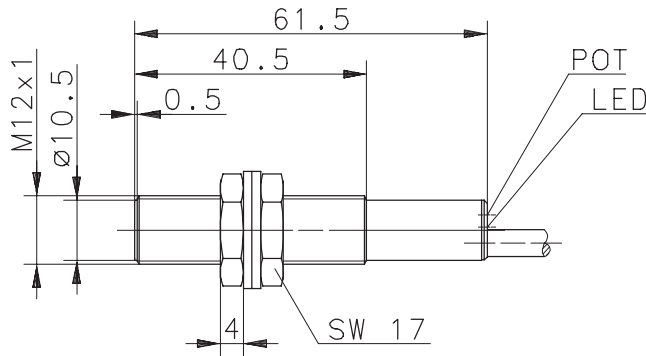
Anschlußschema:

**Schaltungsart****Plus-Schließer, DC**
Bei Bedämpfung schaltet PNP
Transistor Ausgang an Plus**Spezielle Kenndaten****Bemerkungen**

Nennschaltabstand	s_n	2 mm	$s_r = s_n \pm 10 \%$
Erfassungsbereich	s_d	0,4 ... 2 mm	
Einbauart		bündig	
Nennspannung	U_e	12 – 24 V DC	
Betriebsspannung	U_B	10 – 36 V DC	einschließlich Restwelligkeit
Schaltstrom	I_e	≤ 200 mA	
Reststrom	I_R	≤ 0,5 mA	
Stromaufnahme ohne Last	I_o	< 15 mA	
Spannungsabfall	U_d	≤ 1,5 V	bei 200 mA
Schalthyterese	H	≤ 20 %	bezogen auf s_r
Reproduzierbarkeit	R	≤ 10 %	
Bereitschaftsverzug	t_v	≤ 50 ms	
Schaltfrequenz	f	≈ 25 Hz	

Type: **KCB-M12PS/002-KLP2**Art.-No.: **660.7903.922**

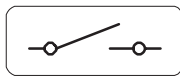
04.05.05/0372-05

**General Features**

housing	brass, nickel plated / PTFE
protection	IP 65; NEMA 12
operating temperature	-25°C to 70°C
termination type	cable 3 x 0,14 mm ² x 2 m
protection against reverse supply polarity	
max. transient voltage rate	500 V; 1,2/50 μs at Ri = 42 Ω
permanent overload and s.c.p.	
indication	LED ¹⁾
sensing distance adjustable	

Options / Comments

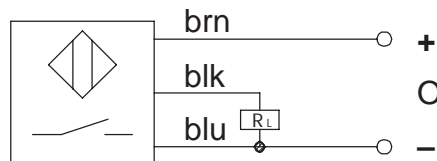
1) Indicator LED:
output: LED = yellow

Electrical Output

Make (normally open)

PNP

The sensor switches the load to the positive terminal.

Wiring Diagram:**Characteristics****Remarks**

rated operating distance	s_n	2 mm	$s_r = s_n \pm 10 \%$
sensing range	s_d	0,4 ... 2 mm	
mounting		flush	
rated operational voltage	U_e	12 – 24 V DC	
operational voltage range	U_B	10 – 36 V DC	incl. ripple frequency
rated operational current	I_e	≤ 200 mA	
off-state current	I_R	≤ 0,5 mA	
non-load supply current	I_o	< 15 mA	
voltage drop	U_d	≤ 1,5 V	at 200 mA
hysteresis	H	≤ 20 %	relative to s_r
repeat accuracy	R	≤ 10 %	
time delay before availability	t_v	≤ 50 ms	
frequency of operating cycles	f	≈ 25 Hz	