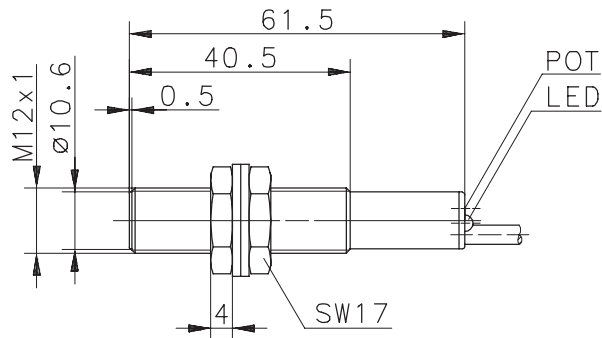


**BERNSTEIN**Unternehmensbereich  
Sensortechnik**Technisches Datenblatt****Kapazitiver Grenztaster**Type: **KCB-M12PS/002-KLP2**Art.-Nr.: **660.7903.234**

04.05.05/0372-05

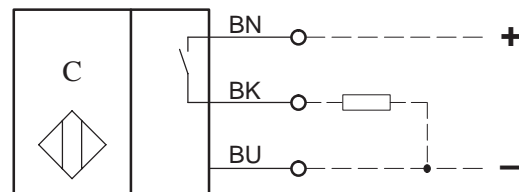
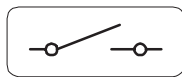
**Allgemeine Kenndaten**

Gehäuse	Messing, vernickelt / PTFE
Schutzart	IP 65
Umgebungstemperatur	-25 °C bis +70 °C
Anschlußart	HFL-Kabel 3 x 0,14mm <sup>2</sup> x 2m
Gegen beliebiges Verpolen der Anschlußleitungen geschützt	
Transientenfestigkeit	500 V; 1,2/50 µs bei Ri = 42 Ω
Ausgang dauerkurzschluß- und Überlastfest	
Funktionsanzeige	LED <sup>1)</sup>
Schaltabstand einstellbar	ja

**Sonderheiten / Anmerkungen**

1) Ausgang : LED = gelb

Anschlußschema:

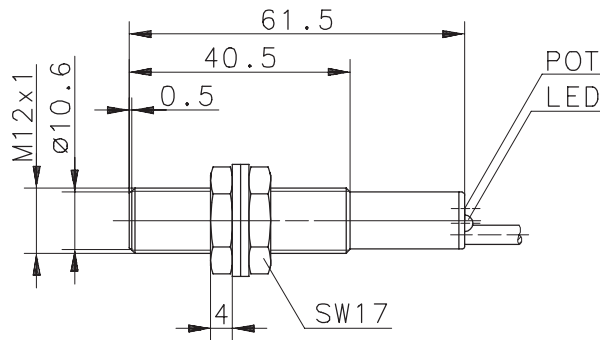
**Schaltungsart****Plus-Schließer, DC**  
Bei Bedämpfung schaltet PNP  
Transistor Ausgang an Plus**Spezielle Kenndaten****Bemerkungen**

Nennschaltabstand	s <sub>n</sub>	2 mm	s <sub>r</sub> = s <sub>n</sub> ±10 %
Erfassungsbereich	s <sub>d</sub>	0,4 ... 2 mm	
Einbauart		bündig	
Nennspannung	U <sub>e</sub>	12 – 24 V DC	
Betriebsspannung	U <sub>B</sub>	10 – 36 V DC	einschließlich Restwelligkeit
Schaltstrom	I <sub>e</sub>	≤ 200 mA	
Reststrom	I <sub>R</sub>	≤ 0,5 mA	
Stromaufnahme ohne Last	I <sub>o</sub>	< 15 mA	
Spannungsabfall	U <sub>d</sub>	≤ 1,5 V	bei 200 mA
Schalthyterese	H	≤ 20 %	bezogen auf s <sub>r</sub>
Reproduzierbarkeit	R	≤ 10 %	
Bereitschaftsverzug	t <sub>v</sub>	≤ 50 ms	
Schaltfrequenz	f	≈ 25 Hz	

Diese Kopie wird bei technischen Änderungen  
nicht berichtigt oder zurückgezogen.**Hans Bernstein GmbH & Co.**  
Unternehmensbereich SensortechnikRöcker Str. 16 D-31675 Bückeburg  
Tel.: 05722/208-0 Telefax: 05722/208-637

**BERNSTEIN**Division  
Sensortechnik**Data Sheet****Capacitive Proximity Sensor**Type: **KCB-M12PS/002-KLP2**Art.-No.: **660.7903.234**

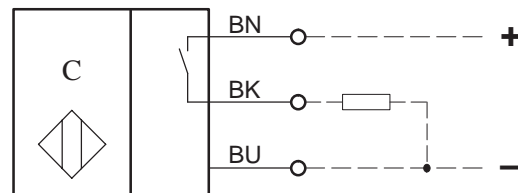
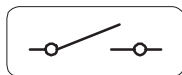
04.05.05/0372-05

**General Features**

housing	brass, nickel plated / PTFE
protection	IP 65; NEMA 12
operating temperature	-25°C to 70°C
termination type	HFL-cable 3 x 0,14mm <sup>2</sup> x 2m
protection against reverse supply polarity	
max. transient voltage rate	500 V; 1,2/50 μs at Ri = 42 Ω
permanent overload and s.c.p.	
indication	LED <sup>1)</sup>
sensing distance adjustable	

**Options / Comments**

1) Indicator LED:  
output: LED = yellow

**Wiring Diagram:****Electrical Output**

Make (normally open)

**PNP**

The sensor switches the load to the positive terminal.

**Characteristics****Remarks**

rated operating distance	$s_n$	2 mm	$s_r = s_n \pm 10 \%$
sensing range	$s_d$	0,4 ... 2 mm	
mounting		flush	
rated operational voltage	$U_e$	12 – 24 V DC	
operational voltage range	$U_B$	10 – 36 V DC	incl. ripple frequency
rated operational current	$I_e$	≤ 200 mA	
off-state current	$I_R$	≤ 0,5 mA	
non-load supply current	$I_o$	< 15 mA	
voltage drop	$U_d$	≤ 1,5 V	at 200 mA
hysteresis	H	≤ 20 %	relative to $s_r$
repeat accuracy	R	≤ 10 %	
time delay before availability	$t_v$	≤ 50 ms	
frequency of operating cycles	f	≈ 25 Hz	