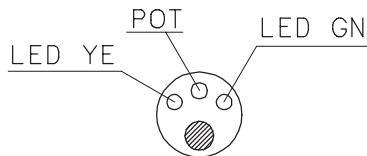
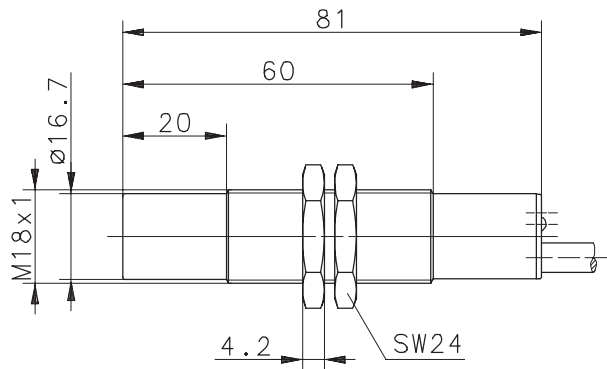


**BERNSTEIN**Unternehmensbereich
Sensortechnik**Technisches Datenblatt****Kapazitiver Grenztaster**Type: **KCN-T18PÖ/008-KLP2**Art.-Nr.: **660.7721.963**

04.05.05/0372-05

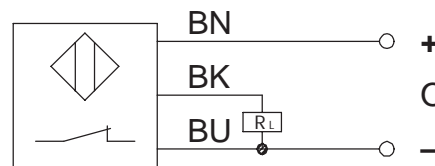
**Schaltungsart****Plus-Öffner, DC**
Bei Bedämpfung trennt PNP
Transistor Ausgang von Plus**Allgemeine Kenndaten**

Gehäuse	PBT, blau
Schutzart	IP 67
Umgebungstemperatur	-25 °C bis +70 °C
Anschlußart	Kabel 3 x 0,5 mm ² x 2 m
Gegen beliebiges Verpolen der Anschlußleitungen geschützt	
Transientenfestigkeit	500 V; 1,2/50 µs bei Ri = 42 Ω
Ausgang dauerkurzschluß- und Überlastfest	
Funktionsanzeige	2 LED ¹⁾
Schaltabstand einstellbar	ja

Sonderheiten / Anmerkungen

- 1) **Betriebsspannung** : LED = grün
Ausgang : LED = gelb

Anschlußschema:

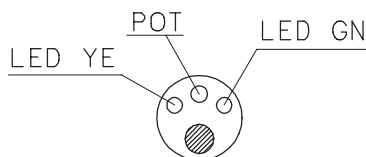
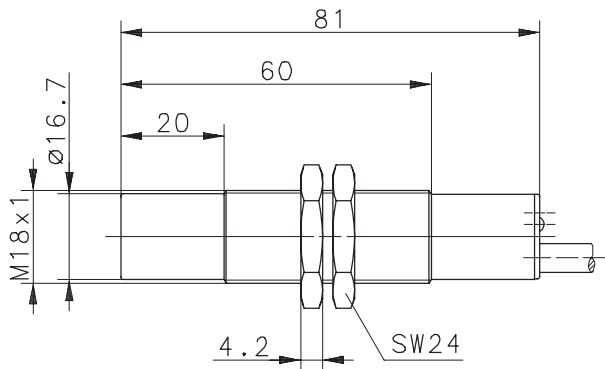
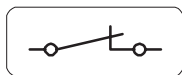
**Spezielle Kenndaten****Bemerkungen**

Nennschaltabstand	s _n	8 mm	s _r = s _n ±10 %
Erfassungsbereich	s _d	1 ... 8 mm	
Einbauart		nicht bündig	
Nennspannung	U _e	12 – 48 V DC	
Betriebsspannung	U _B	10 – 60 V DC	einschließlich Restwelligkeit
Schaltstrom	I _e	≤ 200 mA	
Reststrom	I _R	≤ 0,5 mA	
Stromaufnahme ohne Last	I _o	≤ 20 mA	
Spannungsabfall	U _d	≤ 2 V	bei 200 mA
Schalthyterese	H	≤ 20 %	bezogen auf s _r
Reproduzierbarkeit	R	≤ 10 %	
Bereitschaftsverzug	t _v	≤ 50 ms	
Schaltfrequenz	f	≈ 25 Hz	

Diese Kopie wird bei technischen Änderungen
nicht berichtigt oder zurückgezogen.**Hans Bernstein GmbH & Co.**
Unternehmensbereich SensortechnikRöcker Str. 16 D-31675 Bückeburg
Tel.: 05722/208-0 Telefax: 05722/208-637

**BERNSTEIN**Division
Sensortechnik**Data Sheet****Capacitive Proximity Sensor**Type: **KCN-T18PÖ/008-KLP2**Art.-No.: **660.7721.963**

04.05.05/0372-05

**Electrical Output**

Break (normally closed)

PNP

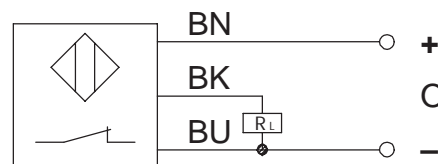
The sensor switches the load to the positive terminal.

General Features

housing	PBT, blue
protection	IP 67; NEMA 4
operating temperature	-25°C to 70°C
termination type	cable 3 x 0,5 mm ² x 2 m
protection against reverse supply polarity	
max. transient voltage rate	500 V; 1,2/50 μs at Ri = 42 Ω
permanent overload and s.c.p.	
indication	2 LED ¹⁾
sensing distance adjustable	

Options / Comments

1) Indicator LED:
 operating voltage: LED = green
 output: LED = yellow

Wiring Diagram:**Characteristics****Remarks**

rated operating distance	s _n	8 mm	s _r = s _n ±10 %
sensing range	s _d	1 ... 8 mm	
mounting		non flush	
rated operational voltage	U _e	12 – 48 V DC	
operational voltage range	U _B	10 – 60 V DC	incl. ripple frequency
rated operational current	I _e	≤ 200 mA	
off-state current	I _R	≤ 0,5 mA	
non-load supply current	I _o	≤ 20 mA	
voltage drop	U _d	≤ 2 V	at 200 mA
hysteresis	H	≤ 20 %	relative to s _r
repeat accuracy	R	≤ 10 %	
time delay before availability	t _v	≤ 50 ms	
frequency of operating cycles	f	≈ 25 Hz	