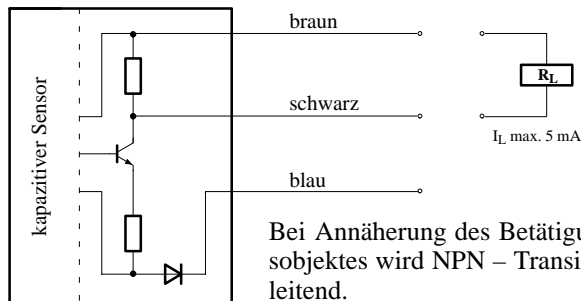
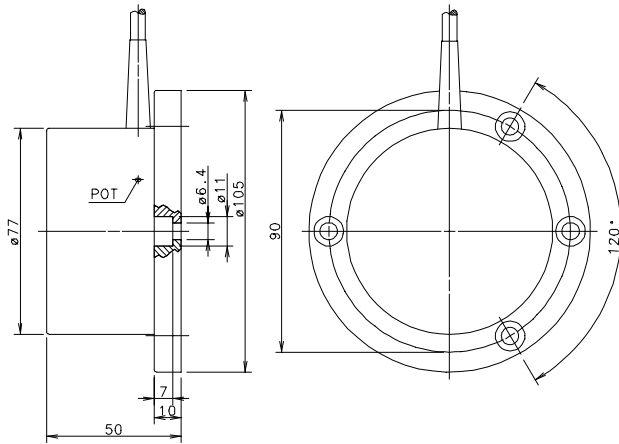


Kapazitiver Grenztaster

 Type: **KCN-R77NA/050-P2,5**

 Art.-Nr.: **660.7366.390**

21.01.98/0046


Allgemeine Kenndaten

Gehäuse : PBT, schwarz
 Schutzart : IP 65
 Umgebungstemperatur : 0 °C to +50 °C
 Anschluß : Kabel 3 x 0,5 mm² x 2 m
 Schutz gegen Verpolen der Versorgungsleitungen
 Keine Kurzschlußfestigkeit des Ausgangs
 Ansprechempfindlichkeit einstellbar

Spezielle Kenndaten

Einbauart : nicht bündig
 Nennempfindlichkeit : 15 ... 50 mm (bezogen auf geerdetes Stahlblech 100 x 100 x 1 mm)
 Arbeitsabstand s_a : 0 ... 40 mm (je nach Betätigungsobjekt)
 Betriebsspannung und Schaltungsart : DC, NPN – Senke
 Nennspannung U_n : 24 V DC
 Betriebsspannung $U_{min.} - U_{max.}$: 15 – 30 V DC bei ----- einschließl. Restwelligkeit
 Stromaufnahme ohne Last : 15 V < 20 mA / 24 V < 25 mA / 30 V < 30 mA
 Ausgangsstrom : ≤ 5 mA
 Ausgangsspannungshub : ≈ U_b bis < 3 V
 Ansprechzeit t_s : < 2 ms
 Rückkippzeit t_p : < 50 ms



Kapazitiver Grenztaster

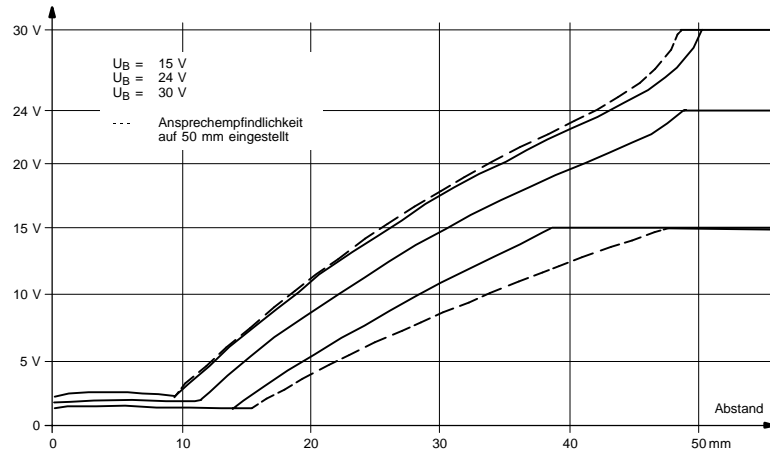
Type: **KCN-R77NA/050-P2,5**

Art.-Nr.: **660.7366.390**

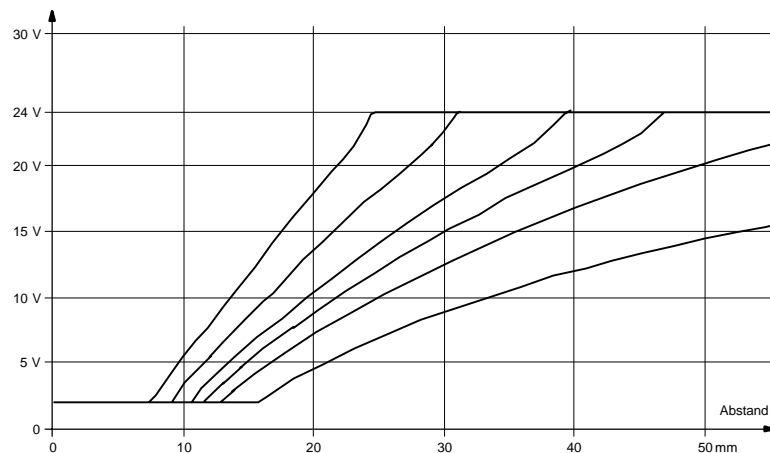
21.01.98/0046

Betätigungsobjekt: geerdetes Stahlblech 100 x 100 x 1 mm

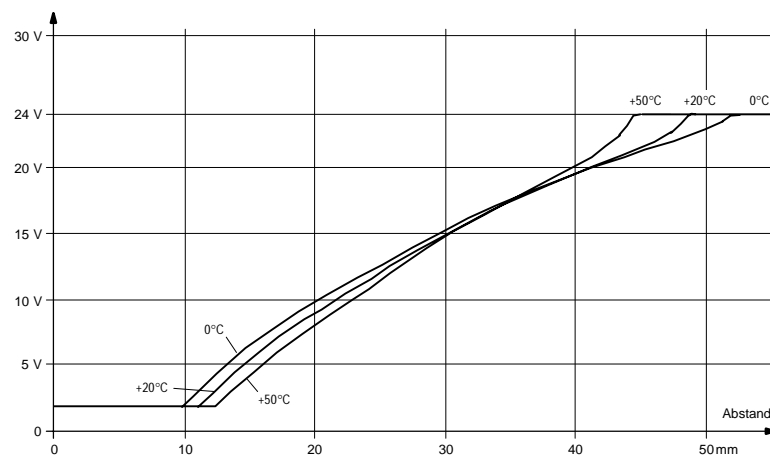
Spannung Ausgang / Minus



Spannung Ausgang / Minus bei unterschiedlichem Empfindlichkeitsabgleich

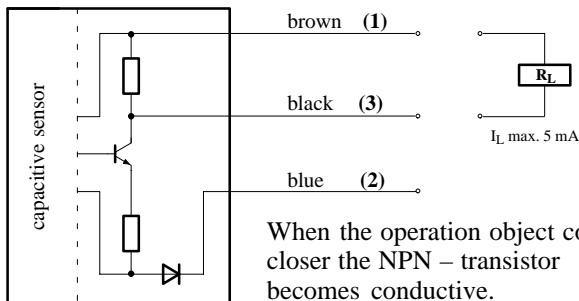
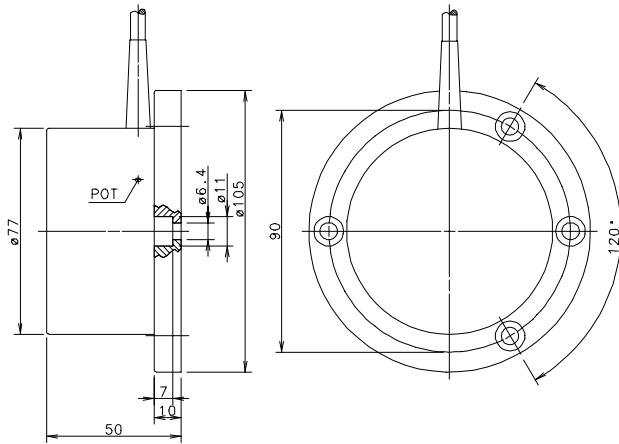


Spannung Ausgang / Minus unter Temperatureinfluß



**Capacitive Proximity Sensor**Type: **KCN-R77NA/050-P2,5**Art.-No.: **660.7366.390**

21.01.98/0046

**General Characteristics**

Housing	: PBT, black
Protection	: IP 65; NEMA 12
Ambient temperature	: 0 °C to +50 °C
Connection	: cable 3 x 0,5 mm ² x 2 m
Protection against wiring failures	
No short circuit protection of the output	
Function indicator	: no
Response sensitivity	: adjustable

Specific Data

Mounting position	: non flush
Sensing distance	: 15 ... 50 mm (measured with earthed steel sheet 100 x 100 x 1 mm)
Operating distance	: 0 ... 40 mm (as per operation object)
Operating voltage, output stage	: DC, NPN
Voltage range	: 24 V =
Operating voltage $U_{min.} - U_{max.}$ including ripple frequency	: 15 - 30 V =
Residual current	: 15 V < 20 mA / 24 V < 25 mA / 30 V < 30 mA
Output current	: ≤ 5 mA
Output voltage shift	: ≈ U_b up to < 3 V
Differential rise delay	: < 2 ms
Differential fall delay	: < 50 ms



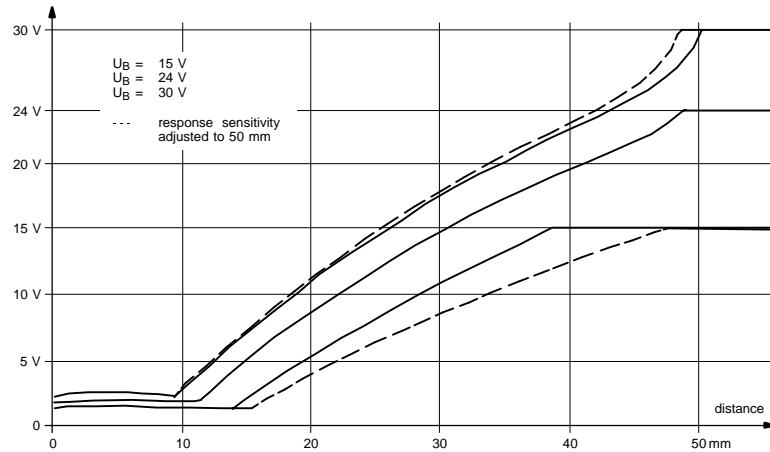
Type: **KCN-R77NA/050-P2,5**

Art.-No.: **660.7366.390**

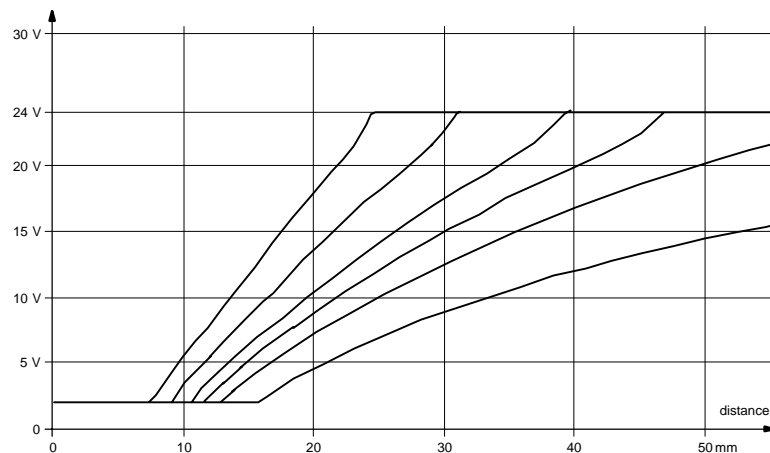
21.01.98/0046

Operating target: earthed steel sheet 100 x 100 x 1 mm

Output voltage (minus grounded)



Output voltage (minus grounded) with different sensitivity adjustment



Output voltage (minus grounded) under the influence of temperature

