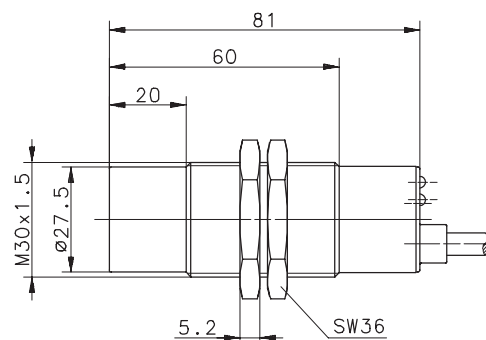
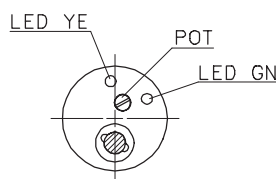
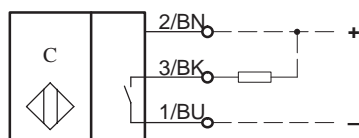


Anschlußschema



Kennzeichnende Merkmale nach EN 60947-5-2:1998 + A1:1999

Bemessungsschaltabstand	s_n	20mm
Normmeßplatte		60 x 60mm, t = 1mm; Material: Stahl; geerdet
Realschaltabstand	s_r	5 ... 20mm (einstellbar mittels Potentiometer (POT); Rechtsdrehung \triangle höhere Empfindlichkeit, Linksdrehung \triangle niedrigere Empfindlichkeit)
gesicherter Schaltabstand	s_a	$0 \leq s_a \leq 0,8 \cdot s_r$
Wiederholgenauigkeit	R	$R \leq 0,1 \cdot s_r$
Hysterese	H	$H \leq 0,2 \cdot s_r$
Einbauart		nicht bündig
Schaltelementfunktion		Schließfunktion, minusschaltend
Bemessungsbetriebsspannung	U_e	12 – 48V DC
Bemessungsbetriebsspannungsbereich	U_B	10 – 60V DC
Bemessungsisolationsspannung	U_i	75V DC
Bemessungsstoßspannungsfestigkeit	U_{imp}	500V
Spannungsfall	U_d	< 0,9V DC bei $U_e = 16V$; $R_L = 2,2k\Omega$ ❶
Bemessungsbetriebsstrom	I_e	$\leq 200mA$ DC ❶
kleinster Betriebsstrom	I_m	$\geq 1mA$ DC
Reststrom	I_r	$\leq 0,5 mA$ DC
Leerlaufstrom	I_0	$\leq 12mA$ DC
Bemessungsfrequenz des Versorgungsnetzes		DC
Schaltfrequenz	f	$\approx 25Hz$
Bereitschaftsverzug	t_v	< 50ms
Schaltelement		dauerkurzschluß- und überlastfest
Art der Kurzschlußschutzeinrichtung		taktend
bedingter Bemessungskurzschlußstrom		100A
Gebrauchskategorie – Schaltelement		DC 13
Verspolenschutz		ja, bei vertauschen der Anschlußleitungen tritt keine Beschädigung des Schalters auf
Hochfrequenzbeeinflussungsfestigkeit	IEC 61000-4-3	3V/m, 80...1000MHz
Elektrostatische Entladungsfestigkeit	IEC 61000-4-2	4kV/ CD/ 8kV/ AD
Schnelle Transientenfestigkeit (Burst)	IEC 61000-4-4	1kV/ Koppelzange
Stoßspannungsfestigkeit (Surge)	IEC 61000-4-5	500V; 1,2/50µs bei $R_i = 42\Omega$
Umgebungstemperatur		-25°C bis +70°C
Schutzart		IP 67 (NEMA 4)
Verschmutzungsgrad		3 (Bei Verschmutzung des aktiven Bereiches kann eine Beeinträchtigung der Schaltabstände eintreten.)
Gehäuse		PBT, schwarz
Abschlußkappe		PA 6.6, schwarz
Anzeigen		Versorgungsspannung: LED = grün Schaltelement EIN : LED = gelb
Anschlußart		Kabel 3 x 0,5mm ² x 3,5m ±20mm; PVC-Mantel, schwarz mit Stecker, 3-polig, AMP Superseal 1,5 Series und Verschlussstopfen ❶
Befestigungshilfen		2 x Sechskantmutter (PA 6.6, schwarz)

❶ Kundenspezifisch