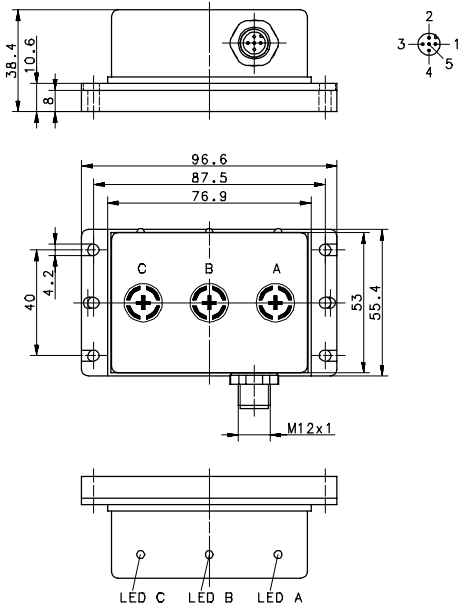


Type: **KIN-K74PS/008-KLS12**

Art.-Nr.: **660.2999.363**

04.03.04/0081-04



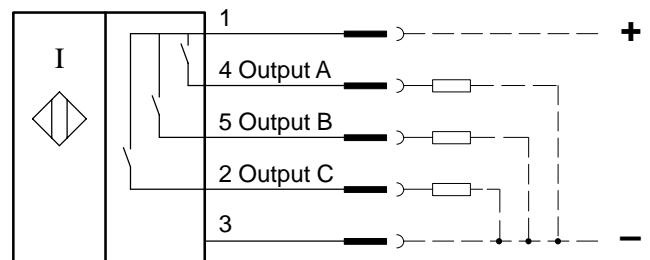
Allgemeine Kenndaten

Gehäuse	PA 6, grau
Distanzplatte	POM, schwarz
Schutzart	IP 67 ¹⁾
Umgebungstemperatur	-25 °C bis +70 °C
Anschlußart	Steckverbindung
Gegen beliebiges Verpolen der Anschlußleitungen geschützt	
Transientenfestigkeit	1000 V für 1 ms bei Ri = 1 kΩ
Ausgang dauerkurzschluß- und Überlastfest	
Funktionsanzeige	LED

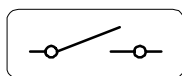
Sonderheiten / Anmerkungen

- 1) nur im verschraubten Zustand
mit dazugehörigen Gegenstücken

Anschlußschema:



Schaltungsart



Plus-Schließer, DC
Bei Bedämpfung schaltet PNP
Transistor Ausgang an Plus

Spezielle Kenndaten

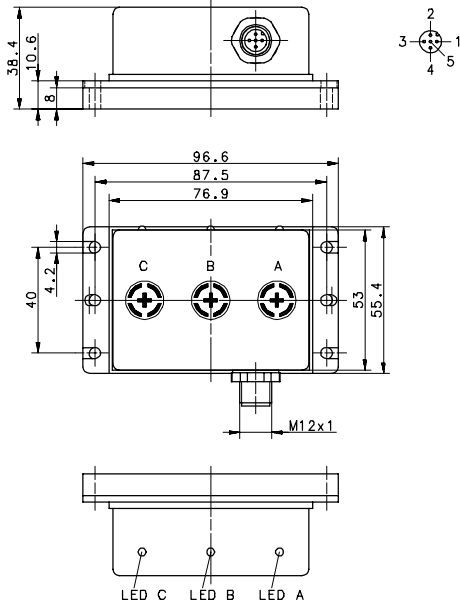
Bemerkungen

Output		A	B	C	
Bemessungsschaltabstand	s_n	8 mm	8 mm	8 mm	$s_r = s_n \pm 10 \%$
Gesicherter Schaltabstand	s_a	0 ... 6,5 mm	0 ... 6,5 mm	0 ... 6,5 mm	
Einbauart		nicht bündig			
Bemessungsbetriebsspannung	U_e	12 – 24 V DC			
Bemessungsbetriebsspannungsbereich U_B		10 – 36 V DC			einschließlich Restwelligkeit
Bemessungsbetriebsstrom	I_e	≤ 200 mA	≤ 200 mA	≤ 200 mA	
Reststrom	I_R	$< 0,1$ mA	$< 0,1$ mA	$< 0,1$ mA	
Stromaufnahme ohne Last	I_o	< 33 mA			
Spannungsfall	U_d	$\leq 1,5$ V	$\leq 1,5$ V	$\leq 1,5$ V	bei Ohmscher Belastung
Hysterese	H	$\approx 10 \%$	$\approx 10 \%$	$\approx 10 \%$	bezogen auf s_r
Wiederholgenauigkeit	R	$\leq 5 \%$	$\leq 5 \%$	$\leq 5 \%$	
Bereitschaftsverzug	t_v	≤ 50 ms	≤ 50 ms	≤ 50 ms	
Schaltfrequenz	f	200 Hz	200 Hz	200 Hz	

Type: **KIN-K74PS/008-KLS12**

Art.-No.: **660.2999.363**

04.03.04/0081-04



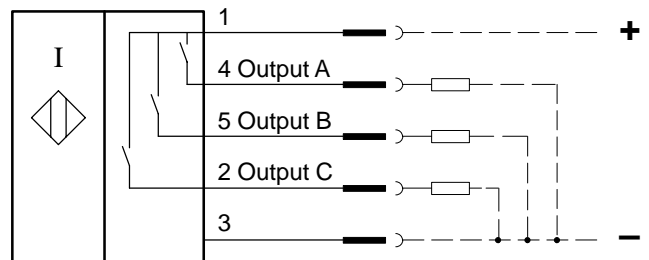
General Features

housing	PA 6, grey
Spacer plate	POM, black
protection	IP 67; NEMA 4 1)
operating temperature	-25°C to 70°C
termination type	plug socket
protection against reverse supply polarity	
max. transient voltage rate	1000 V for 1 ms at Ri = 1 kΩ
permanent overload and s.c.p.	
indication	LED

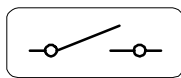
Options / Comments

1) only in fully locked position with it's plugs

Wiring Diagram:



Electrical Output



Make (normally open)

PNP

The sensor switches the load to the positive terminal.

Characteristics

Remarks

output	A	B	C	
rated operating distance s_n	8 mm	8 mm	8 mm	$s_r = s_n \pm 10 \%$
assured operating distance s_a	0 ... 6,5 mm	0 ... 6,5 mm	0 ... 6,5 mm	
mounting	non flush			
rated operational voltage U_e	12 – 24 V DC			
operational voltage range U_B	10 – 36 V DC			incl. ripple frequency
rated operational current I_e	≤ 200 mA	≤ 200 mA	≤ 200 mA	
off-state current I_R	$< 0,1$ mA	$< 0,1$ mA	$< 0,1$ mA	
non-load supply current I_o	< 33 mA			
voltage drop U_d	$\leq 1,5$ V	$\leq 1,5$ V	$\leq 1,5$ V	at conductive load
hysteresis H	$\approx 10 \%$	$\approx 10 \%$	$\approx 10 \%$	relative to s_r
repeat accuracy R	$\leq 5 \%$	$\leq 5 \%$	$\leq 5 \%$	
time delay before availability t_v	≤ 50 ms	≤ 50 ms	≤ 50 ms	
frequency of operating cycles f	200 Hz	200 Hz	200 Hz	