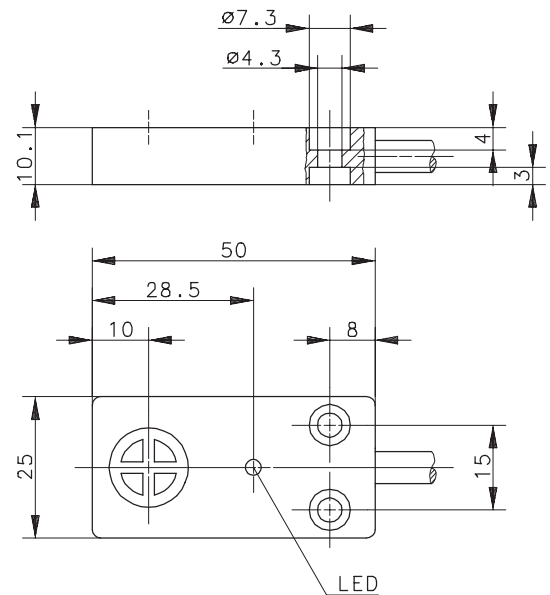
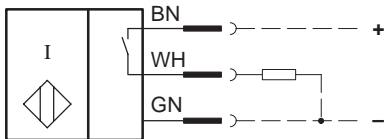


Technische Daten Induktiver Näherungsschalter

Type: KIB-E50PS/005-KL0,15S

Art.-Nr.: 660.2990.644

Anschlußschema



Kenndaten nach EN 60947-5-2

Elektrische Daten

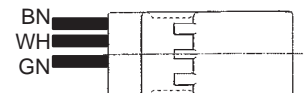
Bemessungsbetriebsspannungsbereich	U_B	10 - 60V DC
Bemessungsisolationsspannung	U_i	75V DC
Bemessungsstoßspannungsfestigkeit	U_{imp}	500V
Spannungsfall	U_d	$\leq 2,5V$
Gebrauchskategorie		DC-13
Bemessungsbetriebsstrom	I_e	$\leq 200mA$ bei 20°C
Reststrom	I_r	$\leq 0,1mA$
Leerlaufstrom	I_0	$< 8mA$
Schutzart		IP 67
Art des Kurzschlußschutzes		taktend
Bemessungsschaltabstand	s_n	5mm
gesicherter Schaltabstand	s_a	0 ... 4,1mm
Wiederholgenauigkeit	R	$\leq 5\%$
Hysterese	H	$\approx 10\%$
Schaltfrequenz	f	500Hz
Schaltelementfunktion		DC, Schließer
Einbauart		bündig
Verpolschutz		ja
Ausgang		dauerkurzschluß- und überlastfest
Bereitschaftsverzug	t_v	$\leq 50ms$

Elektromagnetische Verträglichkeit (EMV)

Hochfrequenzbeeinflussungsfestigkeit	IEC 61000-4-3
Elektrostatische Entladungsfestigkeit	IEC 61000-4-2
Transientenfestigkeit	IEC 61000-4-4
Störaussendung	EN 55011
Stoßspannungsfestigkeit	IEC 255-5

Mechanische Daten

Umgebungstemperatur	-35 °C bis +70 °C
Gehäuse	PBT, schwarz
Funktionsanzeige	LED, gelb
Anschlußart	Kabel 3 x 0,5mm ² x 0,15m, TPE-Außen- / Litzenmantel (IGUS TypCF9.05.03, Energieführungskettentauglich); mit Steckverbindung AMP 040 Serie;
Buchsengehäuse	Best.-Nr.: 174967-2
Stiftkontakt	Best.-Nr.: 175063-1



empfohlene Befestigung

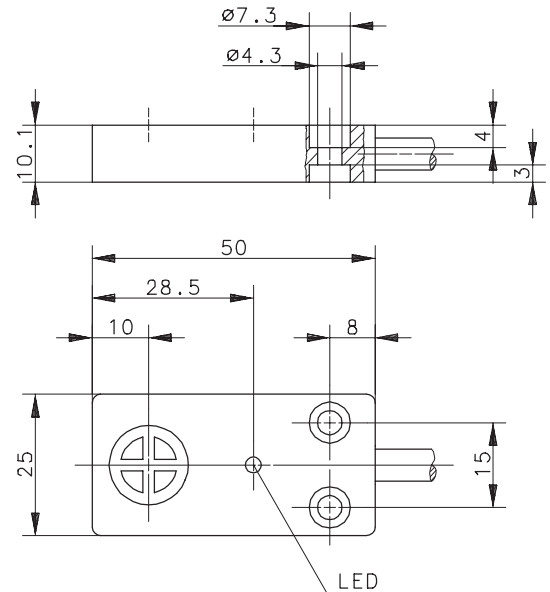
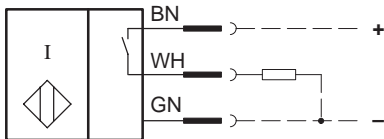
2 Zylinderkopfschrauben M4, Anzugsmoment $\leq 1,5Nm$

Technical Data Inductive Proximity Switch

Type: **KIB-E50PS/005-KL0,15S**

Part.-No.: **660.2990.644**

Wiring Diagram



Technical Data according to EN 60947-5-2

Elektrical Data

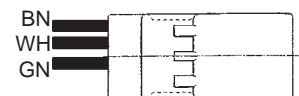
Operational voltage range	U_B	10 - 60V DC
Rated insulation voltage	U_i	75V DC
Rated impulse withstand voltage	U_{imp}	500V
Voltage drop	U_d	$\leq 2,5V$
Utilization category		DC-13
Rated operational current	I_e	$\leq 200mA @ 20^\circ C$
Off-state current	I_r	$\leq 0,1mA$
No-load supply current	I_0	$< 8mA$
Type of protection		IP 67
Short-circuit protection		pulsed
Rated operating distance	s_n	5mm
Assured operating distance	s_a	0 ... 4,1mm
Repeat accuracy	R	$\leq 5\%$
Differential travel (hysteresis)	H	$\approx 10\%$
Frequency of operating cycles	f	500Hz
Switching function		DC, N.O.
Mounting		flush
False polarity protection		yes
Output		permanent overload and s.c.p.
Time delay before availability	t_v	$\leq 50ms$

Elektromagnetic compatibility (EMC)

Electromagnetic field test	IEC 61000-4-3
Electrostatic discharge test	IEC 61000-4-2
Electrical fast transient immunity test	IEC 61000-4-4
Radiated disturbance field strength	EN 55011
Impulse voltage withstandability	IEC 255-5

Mechanical Data

Ambient air temperature	$-35^\circ C \dots +70^\circ C$
Housing	PBT, black
Indication	LED, yellow
Termination type	Cable $3 \times 0,5mm^2 \times 0,15m$; TPE-Outer / Litz wire jacket (IGUS Typ CF9.05.03, for drag chain applications); with plug socket AMP 040 Series: Receptacle Connector Part-No.: 174967-2 Tab Contact Part-No.: 175063-1



recommended fixing

2 cheese head screws M4, tightening torque $\leq 1,5Nm$