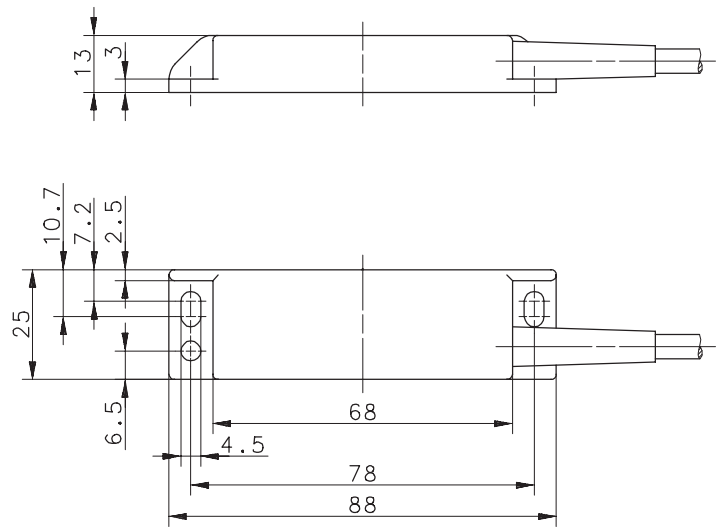
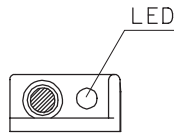
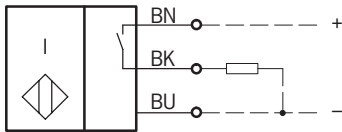


Anschlußschema



Kenndaten

Elektrische Daten

Bemessungsbetriebsspannungsbereich	U_B	10 – 60V DC
Spannungsfall	U_d	$\leq 2,5V$
Bemessungsbetriebsstrom	I_e	$\leq 200mA$
Reststrom	I_r	$< 0,1mA$
Leerlaufstrom	I_0	$< 8mA$
Schutzart		IP 67
Art des Kurzschlußschutzes		taktend
Bemessungsschaltabstand	s_n	6mm
gesicherter Schaltabstand	s_a	0 ... 4,9mm
Wiederholgenauigkeit	R	$\leq 5\%$
Hysterese	H	$\approx 10\%$
Schaltfrequenz	f	500Hz
Schaltelementfunktion		DC, Schließer
Einbauart		nicht bündig
Verpolschutz		ja
Ausgang		dauerkurzschluß und überlastfest
Bereitschaftsverzug	t_v	$\leq 50ms$

Mechanische Daten

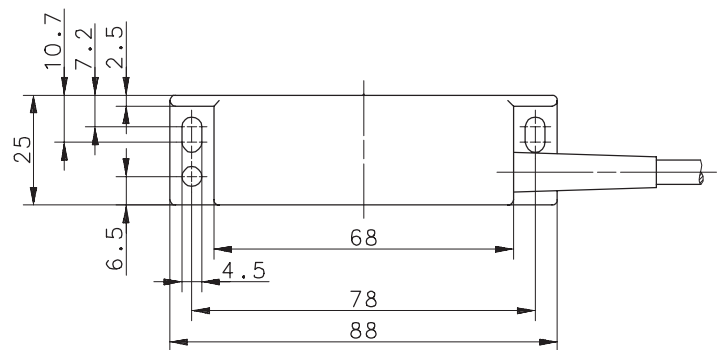
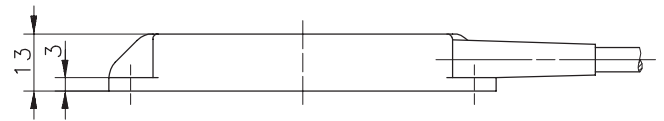
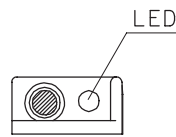
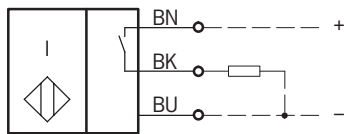
Umgebungstemperatur		-25°C bis +70°C
Gehäuse		PA 6.6, schwarz
Funktionsanzeige		LED
Anschlußart		Kabel 3 x 0,5mm ² x 3m; PVC-Mantel, schwarz

Technical Data Inductive Proximity Sensor

Type: **KIN-M42PS/006-KL3**

Part.-No.: **660.2956.816**

Wiring Diagram



Technical Data

Elektrical Data

Operational voltage range	U_B	10 – 60V DC
Voltage drop	U_d	$\leq 2,5V$
Rated operational current	I_e	$\leq 200mA$
Off-state current	I_r	$< 0,1mA$
No-load supply current	I_0	$< 8mA$
Type of protection		IP 67
Short-circuit protection		pulsed
Rated operating distance	s_n	6mm
Assured operating distance	s_a	0 ... 4,9mm
Repeat accuracy	R	$\leq 5\%$
Differential travel (hysteresis)	H	$\approx 10\%$
Frequency of operating cycles	f	500Hz
Switching function		DC, N.O.
Mounting		non flush
False polarity protection		yes
Output		permanent overload and s.c.p.
Time delay before availability	t_v	$\leq 50ms$

Mechanical Data

Operating temperature	-25°C ... +70°C
Housing	PA 6.6, black
Indication	LED
Termination type	cabl 3 x 0,5mm ² x 3m; PVC-Outer jacket, black