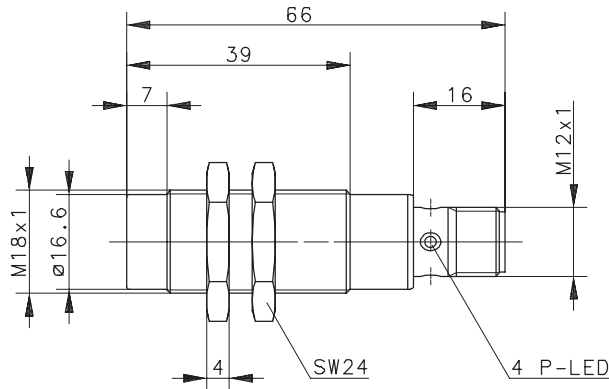


Type: **KIN-M18PS/008-KLS12**

Art.-Nr.: **660.2941.192**

09.10.97/0948



Allgemeine Kenndaten

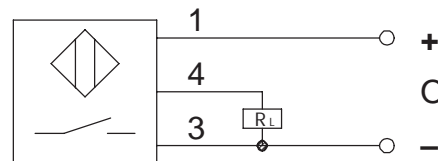
Gehäuse	Messing, vernickelt
Schutzart	IP 67 ¹⁾
Umgebungstemperatur	-25 °C bis +70 °C
Anschlußart	Steckverbindung
Gegen beliebiges Verpolen der Anschlußleitungen geschützt	
Transientenfestigkeit	200 V für 1 ms bei Ri = 1 kΩ
Ausgang dauerkurzschluß- und Überlastfest	
Funktionsanzeige	LED
Schaltabstand einstellbar	nein

Sonderheiten / Anmerkungen

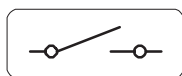
1) mit montiertem Stecker

Open Kollektor

Anschlußschema:



Schaltungsart



Plus-Schließer, DC
Bei Bedämpfung schaltet PNP Transistor Ausgang an Plus

Spezielle Kenndaten

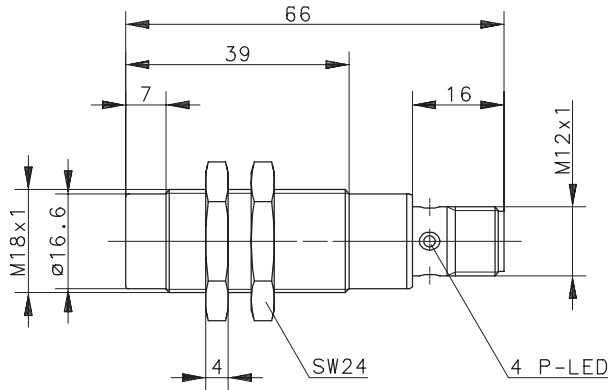
Bemerkungen

Bemessungsschaltabstand	s_n	8 mm	$s_r = s_n \pm 10 \%$
Arbeitsschaltabstand	s_d	0 ... 6,5 mm	
Einbauart		nicht bündig	
Nennspannung	U_e	12 – 24 V DC	
Betriebsspannung	U_B	10 – 30 V DC	einschließlich Restwelligkeit
Schaltstrom	I_e	≤ 200 mA	
Reststrom	I_R	$< 0,1$ mA	
Stromaufnahme ohne Last	I_o	< 11 mA	
Spannungsabfall	U_d	$< 1,5$ V	bei Ohmscher Belastung
Schalthyterese	H	$\approx 10 \%$	bezogen auf s_r
Reproduzierbarkeit	R	$\leq 5 \%$	
Bereitschaftsverzug	t_v	≤ 50 ms	
Schaltfrequenz	f	200 Hz	

Data Sheet

Inductive Proximity Sensor

Type: KIN-M18PS/008-KLS12	Art.-No.: 660.2941.192	09.10.97/0948
----------------------------------	-------------------------------	---------------



General Features	
housing	brass, nickel plated
protection	IP 67; NEMA 4 ¹⁾
operating temperature	-25°C to 70°C
termination type	plug socket
protection against reverse supply polarity	
max. transient voltage rate	200 V for 1 ms at Ri = 1 kΩ
permanent overload and s.c.p.	
indication	LED
sensing distance not adjustable	

Options / Comments
1) with connected socket
Open Collector
Wiring Diagram:

Electrical Output	
	Make (normally open)
PNP	The sensor switches the load to the positive terminal.

Characteristics			Remarks
rated operating distance	s_n	8 mm	$s_r = s_n \pm 10\%$
sensing range	s_d	0 ... 6,5 mm	
mounting		non flush	
rated operational voltage	U_e	12 – 24 V DC	
operational voltage range	U_B	10 – 30 V DC	incl. ripple frequency
rated operational current	I_e	≤ 200 mA	
off-state current	I_R	< 0,1 mA	
non-load supply current	I_o	< 11 mA	
voltage drop	U_d	< 1,5 V	at conductive load
hysteresis	H	≈ 10 %	relative to s_r
repeat accuracy	R	≤ 5 %	
time delay before availability	t_v	≤ 50 ms	
frequency of operating cycles	f	200 Hz	