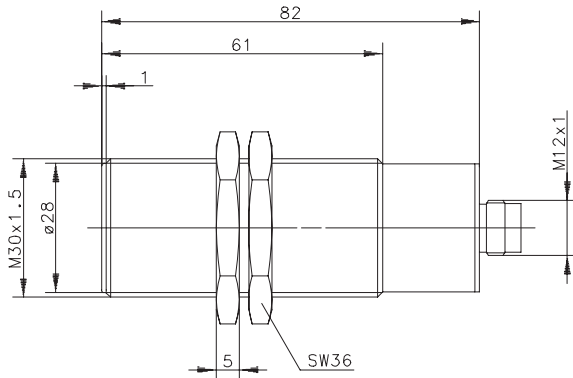


Type: **KIB-M30PS/010-KS12**

Art.-Nr.: **660.2939.117**

03.12.96/1053



Allgemeine Kenndaten

Gehäuse	Messing, vernickelt
Schutzart	IP 67 ¹⁾
Umgebungstemperatur	-25 °C bis +70 °C
Anschlußart	Steckverbindung
Gegen beliebiges Verpolen der Anschlußleitungen geschützt	
Transientenfestigkeit	1000 V für 1 ms bei Ri = 1 kΩ
Ausgang dauerkurzschluß- und Überlastfest	
Funktionsanzeige	nein
Schaltabstand einstellbar	nein

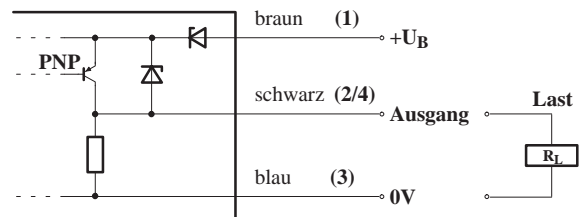
Sonderheiten / Anmerkungen

1) mit entsprechender Kabeldose

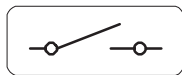
Sensor mit Schutzisolation, Schutzklasse II gem. VDE 0106 Teil 1 § 4.3

stückgeprüft

Prinzipschaltbild:



Schaltungsart



Plus-Schließer, DC
Bei Bedämpfung schaltet PNP Transistor Ausgang an Plus

Spezielle Kenndaten

Bemerkungen

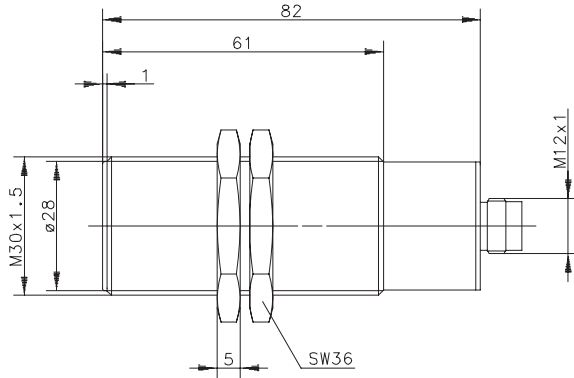
Bemessungsschaltabstand	s_n	10 mm	$s_r = s_n \pm 10 \%$
Arbeitsschaltabstand	s_d	0 ... 8,1 mm	
Einbauart		bündig	
Nennspannung	U_e	12 – 48 V DC	
Betriebsspannung	U_B	10 – 60 V DC	einschließlich Restwelligkeit
Schaltstrom	I_e	≤ 200 mA	
Reststrom	I_R	$< 0,1$ mA	
Stromaufnahme ohne Last	I_o	< 8 mA	
Spannungsabfall	U_d	$\leq 2,5$ V	bei Ohmscher Belastung
Schalthyterese	H	$\approx 10 \%$	bezogen auf s_r
Reproduzierbarkeit	R	$\leq 5 \%$	
Bereitschaftsverzug	t_v	≤ 50 ms	
Schaltfrequenz	f	300 Hz	

HSM – Ident. – Nr.: 6.512.500.090

Type: **KIB-M30PS/010-KS12**

Art.-No.: **660.2939.117**

03.12.96/1053



General Features

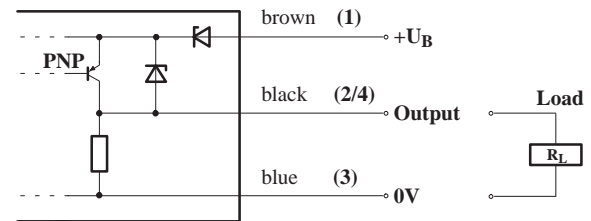
housing	brass, nickel plated
protection	IP 67; NEMA 4 ¹⁾
operating temperature	-25°C to 70°C
termination type	quick disconnect
protection against reverse supply polarity	
max. transient voltage rate	1000 V for 1 ms at Ri = 1 kΩ
permanent overload and s.c.p.	
indication	no
sensing distance not adjustable	

Options / Comments

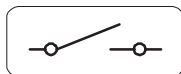
- 1) with connected socket
- Sensor with protection insulation, protection class II acc. VDE 0106 part 1 § 4.3

100% inspection

Wiring Diagram:



Electrical Output



Make (normally open)

PNP

The sensor switches the load to the positive terminal.

Characteristics

Remarks

rated operating distance	s_n	10 mm	$s_r = s_n \pm 10\%$
sensing range	s_d	0 ... 8,1 mm	
mounting		flush	
rated operational voltage	U_e	12 – 48 V DC	
operational voltage range	U_B	10 – 60 V DC	incl. ripple frequency
rated operational current	I_e	≤ 200 mA	
off-state current	I_R	$< 0,1$ mA	
non-load supply current	I_o	< 8 mA	
voltage drop	U_d	$\leq 2,5$ V	at conductive load
hysteresis	H	$\approx 10\%$	relative to s_r
repeat accuracy	R	$\leq 5\%$	
time delay before availability	t_v	≤ 50 ms	
frequency of operating cycles	f	300 Hz	

HSM – Ident. – No.: 6.512.500.090