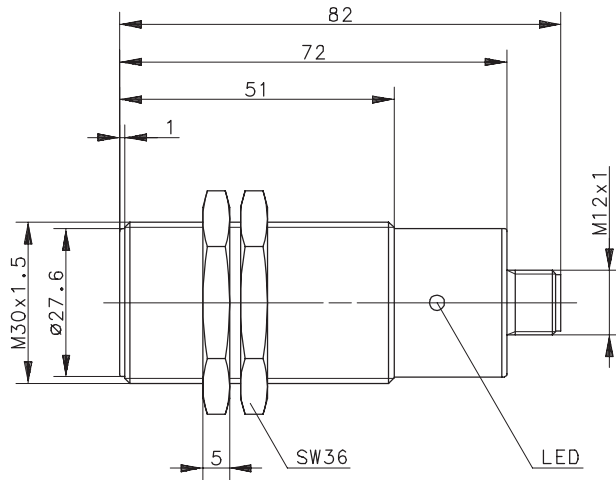


Type: **KIB-M30PS/010-KLS12H**

Art.-Nr.: **660.2939.043**

06.08.99/0848



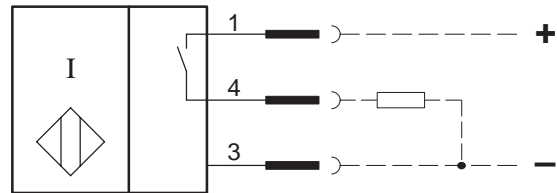
Allgemeine Kenndaten

Gehäuse	Messing vernickelt
Schutzart	IP 67 ¹⁾
Umgebungstemperatur	-25 °C bis +70 °C
Schwingbeanspruchung	10-55 Hz, a = 1 mm
Schockbeanspruchung	30 g, t _{stoß} = 11 ms
Anschlußart	Steckverbindung
Gegen Verpolen der Versorgungsleitungen geschützt	
Transientenfestigkeit	1000 V für 1 ms bei Ri = 1 kΩ
Ausgang dauerkurzschluß- und überlastfest	
Funktionsanzeige	LED

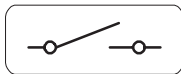
Sonderheiten / Anmerkungen

1) nur im verschraubten Zustand
mit den dazugehörigen Gegenstücken

Anschlußschema:



Schaltungsart



Plus-Schließer, DC
Bei Bedämpfung schaltet PNP
Transistor Ausgang an Plus

Spezielle Kenndaten

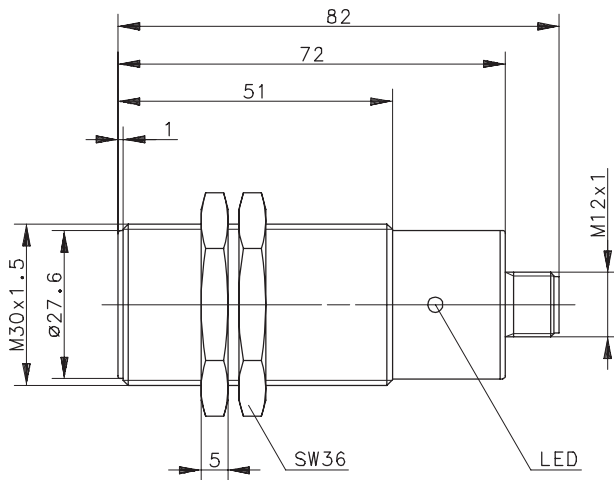
Bemerkungen

Bemessungsschaltabstand	s _n	10 mm	s _r = s _n ±10 %
Gesicherter Schaltabstand	s _a	0 ... 8,1 mm	
Einbauart		bündig	
Bemessungsbetriebsspannung	U _e	12 – 24 V DC	
Bemessungsbetriebsspannungsbereich U _B		10 – 30 V DC	einschließlich Restwelligkeit
Bemessungsbetriebsstrom	I _e	≤ 300 mA	
Fremdfeld – Beständigkeit		21 kA / 25,4 mm	
Reststrom	I _R	< 0,3 mA	
Stromaufnahme ohne Last	I ₀	≤ 8 mA	
Spannungsfall	U _d	≤ 1,5 V	bei Ohmscher Belastung
Hysterese	H	ca. 10 %	bezogen auf s _r
Wiederholgenauigkeit	R	≤ 5 %	
Bereitschaftsverzug	t _v	≤ 50 ms	
Schaltfrequenz	f	300 Hz	

Type: **KIB-M30PS/010-KLS12H**

Art.-No.: **660.2939.043**

06.08.99/0848



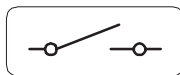
General Features

housing	brass, nickel plated
protection	IP 67; NEMA 4 ¹⁾
ambient temperature	-25°C to 70°C/-13F° to 158°F
Vibration freq. / ampl.	10-55 Hz, a = 1 mm
Max. shocking	30 g, t _{stoß} = 11 ms
connection	plug socket
Protection against wiring failures	
max. transient voltage rate	1000 V for 1 ms at Ri = 1 kΩ
permanent overload and s.c.p.	
Indication	LED

Options / Comments

1) only in fully locked position with it's plugs

Output Function

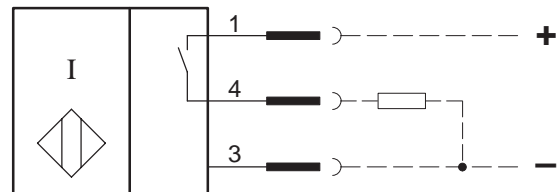


Make (normally open)

PNP

The sensor switches the load to the positive terminal.

Wiring Diagram:



Specific Data

Comments

Parameter	Symbol	Value	Comments
rated operating distance	s _n	10 mm	s _r = s _n ±10 %
assured operating distance	s _a	0 ... 8,1 mm	
mounting		flush	
rated operational voltage	U _e	12 – 24 V DC	
operating voltage range	U _B	10 – 30 V DC	incl. ripple frequency
rated operational current	I _e	≤ 300 mA	
weld immune		21 kA / 25,4 mm	
off-state current	I _R	< 0,3 mA	
non-load supply current	I _o	≤ 8 mA	
voltage drop	U _d	≤ 1,5 V	at conductive load
hysteresis	H	ca. 10 %	relative to s _r
repeat accuracy	R	≤ 5 %	
time delay before availability	t _v	≤ 50 ms	
frequency of operating cycles	f	300 Hz	