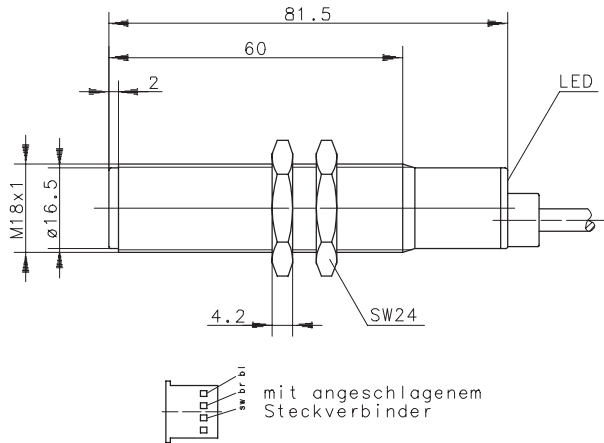


Type: **KIB-T18PS/005-KL0,7S**

Art.-Nr.: **660.2920.062**

08.12.94/1107

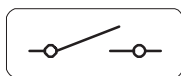


Allgemeine Kenndaten

Gehäuse	PA 6
Normen	
Schutzart	IP 67
Umgebungstemperatur	-25 °C bis +70 °C
Schwingbeanspruchung	10-55 Hz, a = 1 mm
Schockbeanspruchung	30 g, t _{stoß} = 11 ms
Anschlußart	Steckverbindung
Gegen beliebiges Verpolen der Anschlußleitungen geschützt	
Transientenfestigkeit	1000 V für 1 ms bei R _i = 1 kΩ
Ausgang dauerkurzschluß- und überlastfest	
Funktionsanzeige	LED
Schaltabstand einstellbar	nein

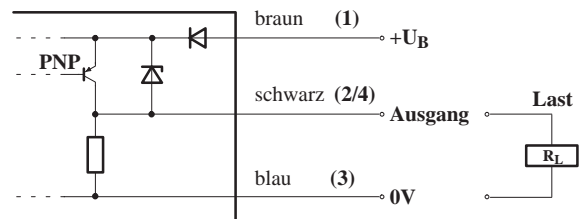
Sonderheiten / Anmerkungen

Schaltungsart



Plus-Schließer, DC
Bei Bedämpfung schaltet PNP Transistor Ausgang an Plus

Prinzipschaltbild:



Spezielle Kenndaten

Bemerkungen

Nennschaltabstand	s _n	5 mm	
Arbeitsabstand	s _a	0 ... 4,05 mm	
Einbauart		bündig	
Nennspannung	U _n	12 – 48 V DC	
Betriebsspannung	U	10 – 60 V DC	einschließlich Restwelligkeit
Schaltstrom	I _a	≤ 200 mA	bei 70 °C
Kurzzeitstrom	I _k		
Reststrom	I _r	< 0,1 mA	
Stromaufnahme ohne Last		< 8 mA	bei 24 V
Spannungsabfall	U _d	≤ 2,5 V	bei Ohmscher Belastung
Schalthysterese	H	≈ 10 %	bezogen auf s _r
Reproduzierbarkeit	R	≤ 5 %	bezogen auf s _n
Bereitschaftsverzug	t _v	≤ 50 ms	
Ansprechzeit	t _s	1 ms	
Rückkippszeit	t _p	1 ms	
Schaltfrequenz		500 Hz	