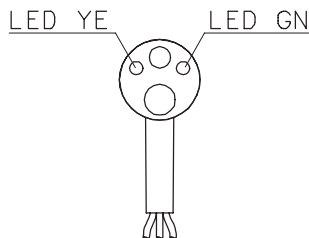
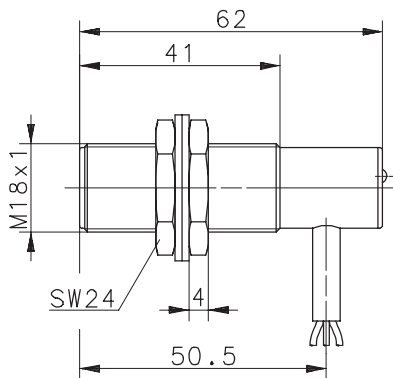


Type: **KIB-M18PS/005-KL0,6V**

Art.-Nr.: **660.2905.309**

07.03.00/0218



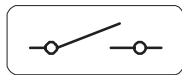
Allgemeine Kenndaten

Gehäuse	Messing, vernickelt
Schutzart	IP 67
Umgebungstemperatur	-40 °C bis +85 °C ¹⁾
Anschlußart	3 x Teflon-Litze AWG-22 ²⁾
Gegen beliebiges Verpolen der Anschlußleitungen geschützt	
Transientenfestigkeit	1000 V für 1 ms bei Ri = 1 kΩ
Ausgang dauerkurzschluß- und Überlastfest	
Funktionsanzeige	LED ³⁾

Sonderheiten / Anmerkungen

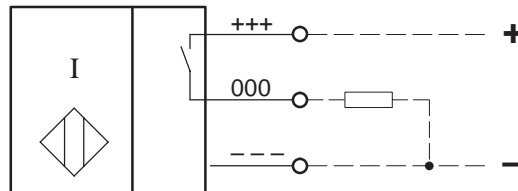
- 1) nach EN 60947-5-2/1998 -25 °C bis +70 °C
Testergebnisse (8 Sensoren) -40 °C bis +85 °C
- 2) Litzen mit je 2 Aufsteckmarkierungen (eine in Gehäusenähe, andere am Litzenende) gekennzeichnet (+++, 000, ---)
- 3) Betriebsspannung : LED = gelb
Ausgang : LED = grün

Schaltungsart



Plus-Schließer, DC
Bei Bedämpfung schaltet PNP Transistor Ausgang an Plus

Anschlußschema:



Spezielle Kenndaten in Abhängigkeit von der EN 60947-5-2

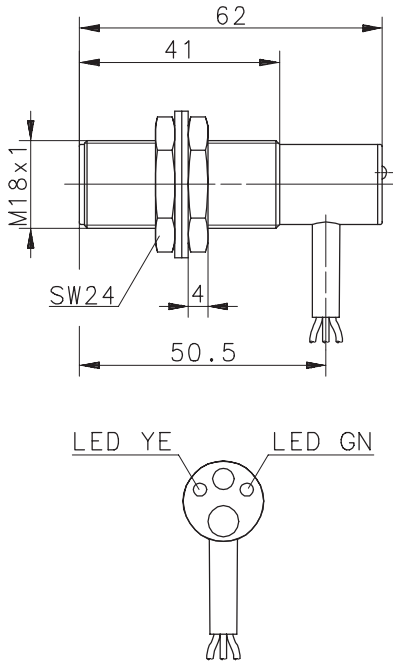
Bemerkungen

Bemessungsschaltabstand	s _n	5 mm	s _r = s _n ±10 %
Arbeitsschaltabstand	s _d	0 ... 4,1 mm	
Einbauart		bündig	
Nennspannung	U _e	12 – 48 V DC	
Betriebsspannung	U _B	10 – 60 V DC	einschließlich Restwelligkeit ϑ > 70 °C, 10 – 30 VDC
Schaltstrom	I _e	≤ 200 mA	ϑ > 70 °C, I _e ≤ 100 mA
Reststrom	I _R	< 0,1 mA	
Stromaufnahme ohne Last	I _o	< 8 mA	
Spannungsabfall	U _d	≤ 2,5 V	bei Ohmscher Belastung
Schalthysterese	H	≈ 10 %	bezogen auf s _r
Reproduzierbarkeit	R	≤ 5 %	
Bereitschaftsverzug	t _v	≤ 50 ms	
Schaltfrequenz	f	500 Hz	

Type: **KIB-M18PS/005-KL0,6V**

Art.-No.: **660.2905.309**

07.03.00/0218



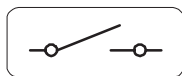
General Features

housing	brass, nickel plated
protection	IP 67; NEMA 4
tested operating temperature	-40°C to 85°C ¹⁾
termination type	3 x Teflon litz wire AWG-22 ²⁾
protection against reverse supply polarity	
max. transient voltage rate	1000 V for 1 ms at Ri = 1 kΩ
permanent overload and s.c.p.	
indication	LED ³⁾

Options / Comments

- 1) EN 60947-5-2/1998 -25°C to 70°C
see test results of 8 samples -40°C to 85°C
- 2) using 2 wire markers (+++, 000, ---); one at the end of the wire, the other near the body
- 3) Indicator LED:
operating voltage: LED = yellow
output: LED = green

Electrical Output

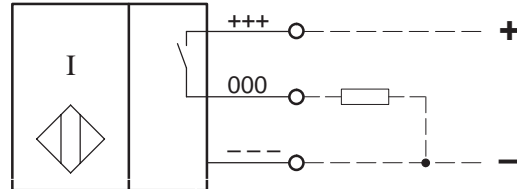


Make (normally open)

PNP

The sensor switches the load to the positive terminal.

Wiring Diagram:



Characteristics depending on EN 60947-5-2

Remarks

rated operating distance	s_n	5 mm	$s_r = s_n \pm 10\%$
sensing range	s_d	0 ... 4,1 mm	
mounting		flush	
rated operational voltage	U_e	12 – 48 V DC	
operational voltage range	U_B	10 – 60 V DC	incl. ripple frequency $\vartheta > 70^\circ\text{C}$, 10 – 30 VDC
rated operational current	I_e	$\leq 200\text{ mA}$	$\vartheta > 70^\circ\text{C}$, $I_e \leq 100\text{ mA}$
off-state current	I_R	$< 0,1\text{ mA}$	
non-load supply current	I_o	$< 8\text{ mA}$	
voltage drop	U_d	$\leq 2,5\text{ V}$	at conductive load
hysteresis	H	$\approx 10\%$	relative to s_r
repeat accuracy	R	$\leq 5\%$	
time delay before availability	t_v	$\leq 50\text{ ms}$	
frequency of operating cycles	f	500 Hz	