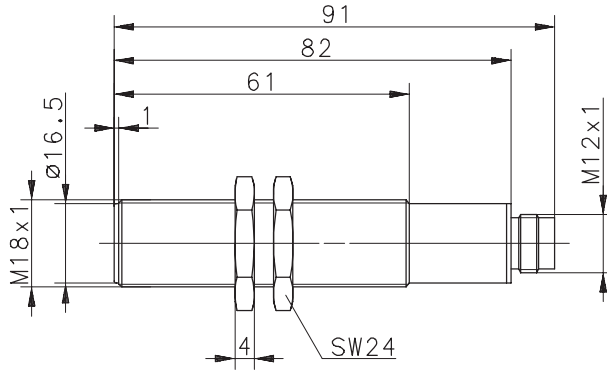


Type: **KIB-M18PS/005-KS12**

Art.-Nr.: **660.2905.091**

08.11.99/1104



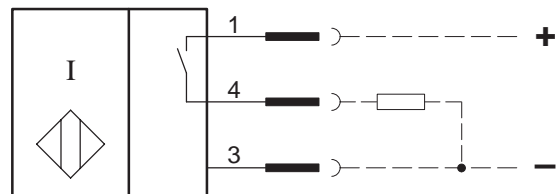
**Allgemeine Kenndaten**

Gehäuse	Messing, vernickelt
Schutzart	IP 67 <sup>1)</sup>
Umgebungstemperatur	-25 °C bis +70 °C
Anschlußart	Steckverbindung
Gegen beliebiges Verpolen der Anschlußleitungen geschützt	
Transientenfestigkeit	1000 V für 1 ms bei Ri = 1 kΩ
Ausgang dauerkurzschluß- und Überlastfest	

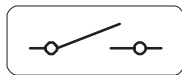
**Sonderheiten / Anmerkungen**

1) nur im verschraubten Zustand mit den dazugehörigen Gegenstücken

Anschlußschema:



**Schaltungsart**



**Plus-Schließer, DC**  
Bei Bedämpfung schaltet PNP Transistor Ausgang an Plus

**Spezielle Kenndaten**

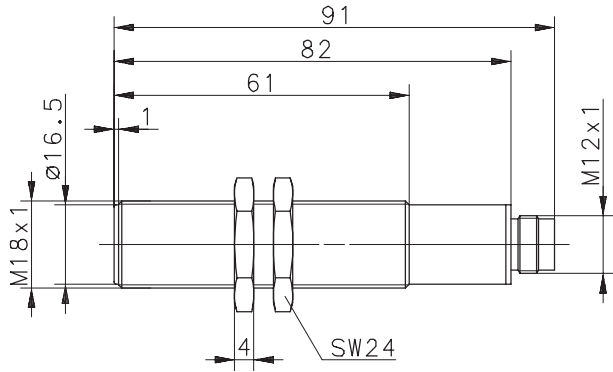
**Bemerkungen**

Bemessungsschaltabstand	$s_n$	5 mm	$s_r = s_n \pm 10 \%$
Gesicherter Schaltabstand	$s_a$	0 ... 4,1 mm	
Einbauart		bündig	
Bemessungsbetriebsspannung	$U_e$	12 – 48 V DC	
Bemessungsbetriebsspannungsbereich	$U_B$	10 – 60 V DC	einschließlich Restwelligkeit
Bemessungsbetriebsstrom	$I_e$	$\leq 400$ mA	
Reststrom	$I_R$	$< 0,1$ mA	
Stromaufnahme ohne Last	$I_o$	$< 8$ mA	
Spannungsfall	$U_d$	$\leq 2,5$ V	bei Ohmscher Belastung
Hysterese	H	$\approx 10 \%$	bezogen auf $s_r$
Wiederholgenauigkeit	R	$\leq 5 \%$	
Bereitschaftsverzug	$t_v$	$\leq 50$ ms	
Schaltfrequenz	f	500 Hz	

# Data Sheet

## Inductive Proximity Sensor

Type: **KIB-M18PS/005-KS12**      Art.-No.: **660.2905.091**      08.11.99/1104

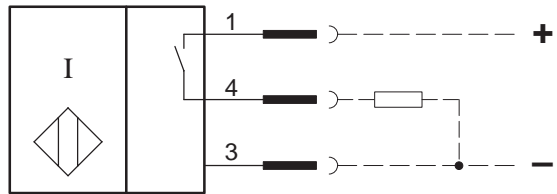


General Features	
housing	brass, nickel plated
protection	IP 67; NEMA 4 <sup>1)</sup>
operating temperature	-25°C to 70°C
termination type	plug socket
protection against reverse supply polarity	
max. transient voltage rate	1000 V for 1 ms at Ri = 1 kΩ
permanent overload and s.c.p.	

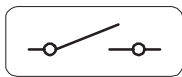
**Options / Comments**

1) only in fully locked position with it's plugs

**Wiring Diagram:**



**Electrical Output**



Make (normally open)

**PNP**

The sensor switches the load to the positive terminal.

Characteristics			Remarks
rated operating distance	$s_n$	5 mm	$s_r = s_n \pm 10 \%$
assured operating distance	$s_a$	0 ... 4,1 mm	
mounting		flush	
rated operational voltage	$U_e$	12 – 48 V DC	
operational voltage range	$U_B$	10 – 60 V DC	incl. ripple frequency
rated operational current	$I_e$	≤ 400 mA	
off-state current	$I_R$	< 0,1 mA	
non-load supply current	$I_o$	< 8 mA	
voltage drop	$U_d$	≤ 2,5 V	at conductive load
hysteresis	H	≈ 10 %	relative to $s_r$
repeat accuracy	R	≤ 5 %	
time delay before availability	$t_v$	≤ 50 ms	
frequency of operating cycles	f	500 Hz	