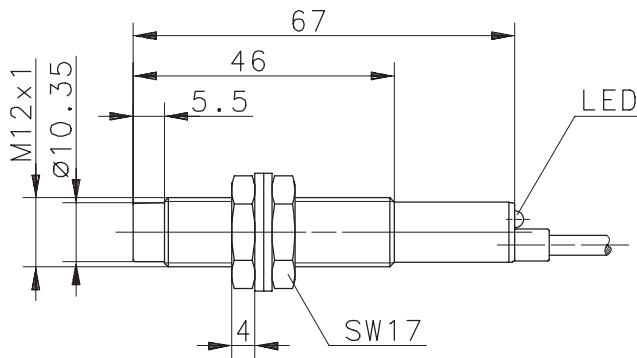


Type: **KIN-M12PS/004-KL2**

Art.-Nr.: **660.2904.124**

16.09.96/0821

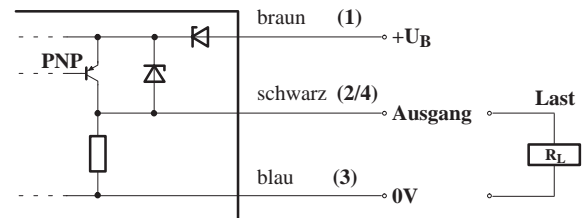


### Allgemeine Kenndaten

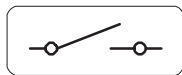
Gehäuse	Messing, vernickelt
Schutzart	IP 67
Umgebungstemperatur	-25 °C bis +70 °C
Anschlußart	Kabel 3 x 0,14 mm <sup>2</sup> x 2 m
Gegen beliebiges Verpolen der Anschlußleitungen geschützt	
Transientenfestigkeit	200 V für 1 ms bei Ri = 1 kΩ
Ausgang dauerkurzschluß- und Überlastfest	
Funktionsanzeige	LED
Schaltabstand einstellbar	nein

### Sonderheiten / Anmerkungen

Prinzipschaltbild:



### Schaltungsart



**Plus-Schließer, DC**  
Bei Bedämpfung schaltet PNP Transistor Ausgang an Plus

### Spezielle Kenndaten

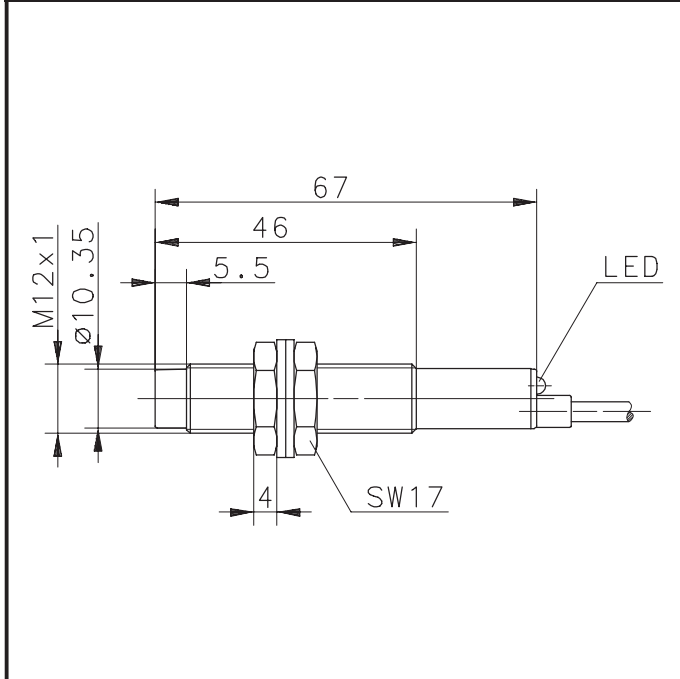
### Bemerkungen

Bemessungsschaltabstand	$s_n$	4 mm	$s_r = s_n \pm 10 \%$
Arbeitsschaltabstand	$s_d$	0 ... 3,2 mm	
Einbauart		nicht bündig	
Nennspannung	$U_e$	12 – 24 V DC	
Betriebsspannung	$U_B$	10 – 30 V DC	einschließlich Restwelligkeit
Schaltstrom	$I_e$	$\leq 200$ mA	
Reststrom	$I_R$	$< 0,1$ mA	
Stromaufnahme ohne Last	$I_o$	$\leq 11$ mA	
Spannungsabfall	$U_d$	$\leq 1,5$ V	bei Ohmscher Belastung
Schalthyterese	H	$\approx 10 \%$	bezogen auf $s_r$
Reproduzierbarkeit	R	$\leq 5 \%$	
Bereitschaftsverzug	$t_v$	$\leq 50$ ms	
Schaltfrequenz	f	400 Hz	

# Data Sheet

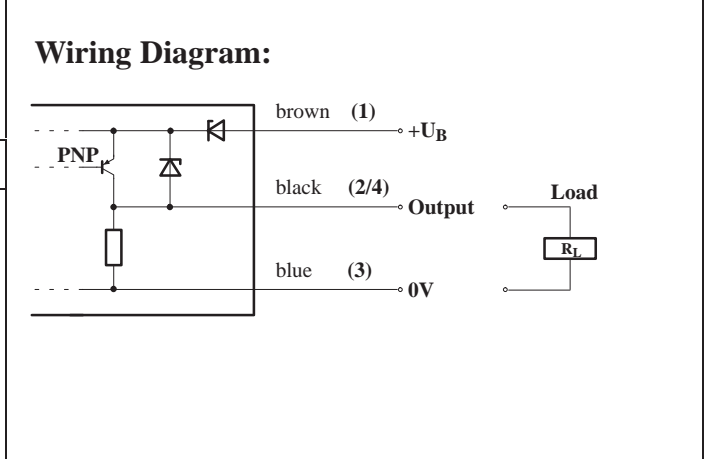
## Inductive Proximity Sensor

Type: <b>KIN-M12PS/004-KL2</b>	Art.-No.: <b>660.2904.124</b>	16.09.96/0821
--------------------------------	-------------------------------	---------------



General Features	
housing	brass, nickel plated
protection	IP 67; NEMA 4
operating temperature	-25°C to 70°C
termination type	cable 3 x 0,14 mm <sup>2</sup> x 2 m
protection against reverse supply polarity	
max. transient voltage rate	200 V for 1 ms at Ri = 1 kΩ
permanent overload and s.c.p.	
indication	LED
sensing distance not adjustable	

### Options / Comments



Electrical Output	
	Make (normally open)
<b>PNP</b>	The sensor switches the load to the positive terminal.

Characteristics			Remarks
rated operating distance	$s_n$	4 mm	$s_r = s_n \pm 10 \%$
sensing range	$s_d$	0 ... 3,2 mm	
mounting		non flush	
rated operational voltage	$U_e$	12 – 24 V DC	
operational voltage range	$U_B$	10 – 30 V DC	incl. ripple frequency
rated operational current	$I_e$	$\leq 200$ mA	
off-state current	$I_R$	$< 0,1$ mA	
non-load supply current	$I_o$	$\leq 11$ mA	
voltage drop	$U_d$	$\leq 1,5$ V	at conductive load
hysteresis	H	$\approx 10 \%$	relative to $s_r$
repeat accuracy	R	$\leq 5 \%$	
time delay before availability	$t_v$	$\leq 50$ ms	
frequency of operating cycles	f	400 Hz	