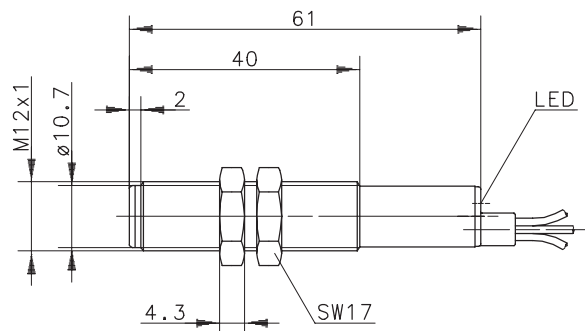
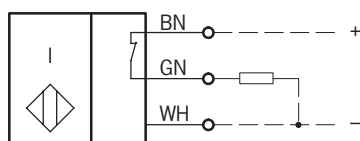


**Anschlußschema**



**Kenndaten nach EN 60947-5-2**

**Elektrische Daten**

Bemessungsbetriebsspannungsbereich	$U_B$	10 - 30V DC
Bemessungsisolationsspannung	$U_i$	75V DC
Bemessungsstoßspannungsfestigkeit	$U_{imp}$	500V
Spannungsfall	$U_d$	$\leq 1,5V$
Gebrauchskategorie		DC-13
Bemessungsbetriebsstrom	$I_e$	$\leq 200mA$
Reststrom	$I_r$	$\leq 0,1mA$
Leerlaufstrom	$I_0$	$< 11mA$
Schutzart		IP 67
Art des Kurzschlußschutzes		taktend
Bemessungsschaltabstand	$s_n$	2mm
gesicherter Schaltabstand	$s_a$	0 ... 1,6mm
Wiederholgenauigkeit	R	$< 5\%$
Hysterese	H	$\approx 10\%$
Schaltfrequenz	f	800Hz
Schaltelementfunktion		DC, Öffner
Einbauart		bündig
Verpolschutz		ja
Ausgang		dauerkurzschluß- und überlastfest
Bereitschaftsverzug	$t_v$	$\leq 50ms$

**Elektromagnetische Verträglichkeit (EMV)**

Hochfrequenzbeeinflussungsfestigkeit	IEC 61000-4-3
Elektrostatische Entladungsfestigkeit	IEC 61000-4-2
Transientenfestigkeit	IEC 61000-4-4
Störaussendung	EN55011
Stoßspannungsfestigkeit	IEC 255-5

**Mechanische Daten**

Umgebungstemperatur	-25°C bis +70°C
Gehäuse	PA 6, rot
Funktionsanzeige	LED, gelb
Anschlußart	3 Litzen; 0,25mm <sup>2</sup> x 0,1m
Befestigungshilfen	2 x Sechskantmutter

**Bemerkungen**

Druckdicht	bis 10bar
Medium	Druckluft, wasser- und ölhaltig