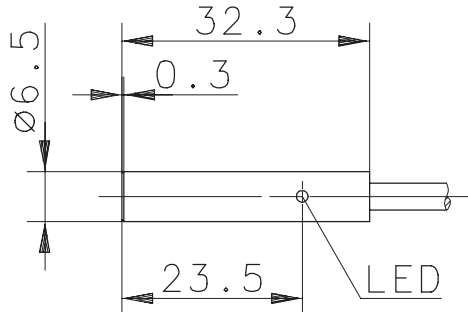


Type: **KIB-D06NS/1,5-L2**

Art.-Nr.: **660.2399.079**

14.09.00/0778

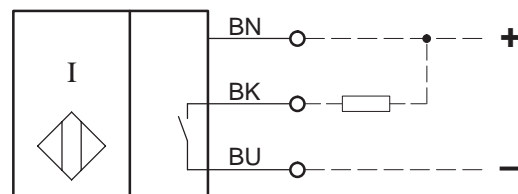


**Allgemeine Kenndaten**

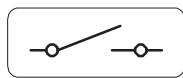
Gehäuse	Niro 1.4401 (V4A)
Schutzart	IP 67
Umgebungstemperatur	-25 °C bis +70 °C
Anschlußart	Kabel 3 x 0,14 mm <sup>2</sup> x 2 m
Transientenfestigkeit	200 V für 1 ms bei Ri = 1 kΩ
Funktionsanzeige	LED rot

**Sonderheiten / Anmerkungen**

Anschlußschema:



**Schaltungsart**



**Minus-Schließer, DC**  
Bei Bedämpfung schaltet NPN Transistor Ausgang an Minus

**Spezielle Kenndaten**

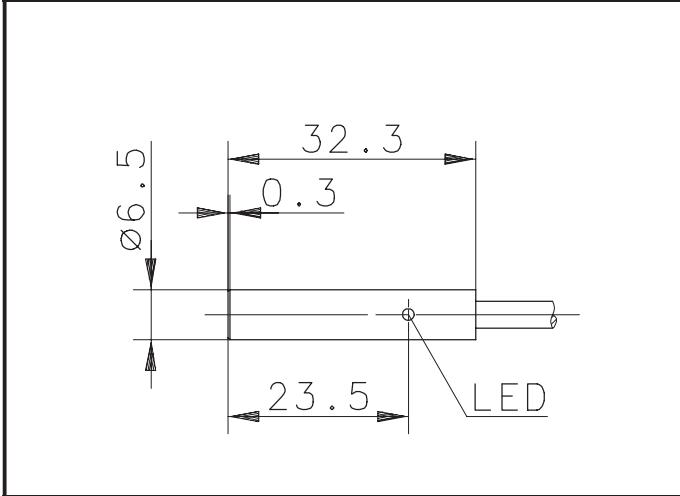
**Bemerkungen**

Bemessungsschaltabstand	$s_n$	1,5 mm	$s_r = s_n \pm 10 \%$
Gesicherter Schaltabstand	$s_a$	0 ... 1,2 mm	
Einbauart		bündig	
Bemessungsbetriebsspannung	$U_e$	12 – 24 V DC	
Bemessungsbetriebsspannungsbereich	$U_B$	10 – 30 V DC	einschließlich Restwelligkeit
Bemessungsbetriebsstrom	$I_e$	≤ 200 mA	
Hysterese	H	≈ 10 %	bezogen auf $s_r$
Wiederholgenauigkeit	R	≤ 5 %	
Schaltfrequenz	f	1000 Hz	

# Data Sheet

## Inductive Proximity Sensor

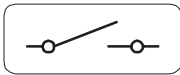
Type: **KIB-D06NS/1,5-L2**      Art.-No.: **660.2399.079**      14.09.00/0778

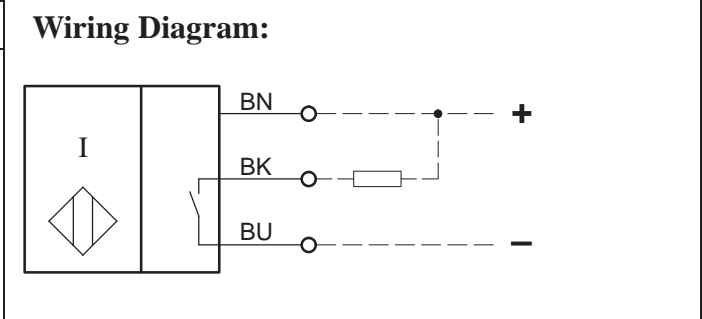


General Features	
housing	stainless steel (Niro 1.4401)
protection	IP 67; NEMA 4
operating temperature	-25°C to 70°C
termination type	cable 3 x 0,14 mm <sup>2</sup> x 2 m
max. transient voltage rate	200 V for 1 ms at Ri = 1 kΩ
indication	LED red

**Options / Comments**

**Electrical Output**

 Make (normally open)  
**NPN**      The sensor switches the load to the negative terminal.



Characteristics			Remarks
rated operating distance	$s_n$	1,5 mm	$s_r = s_n \pm 10 \%$
assured operating distance	$s_a$	0 ... 1,2 mm	
mounting		flush	
rated operational voltage	$U_e$	12 – 24 V DC	
operational voltage range	$U_B$	10 – 30 V DC	incl. ripple frequency
rated operational current	$I_e$	$\leq 200$ mA	
hysteresis	H	$\approx 10 \%$	relative to $s_r$
repeat accuracy	R	$\leq 5 \%$	
frequency of operating cycles	f	1000 Hz	