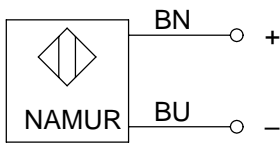
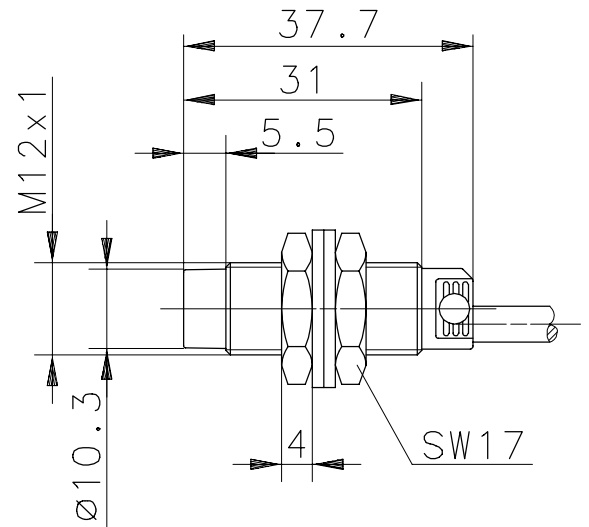
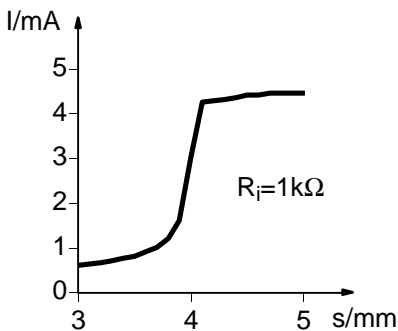


Anschlußschema



Stromkennlinie



Kenndaten nach DIN EN 50227/06.1998

Elektrische Daten

Einbauart		nicht bündig
Bemessungsschaltabstand	s_n	0 ... 3,2mm (Schaltpunkt 1,5mA bei $U_n = 8V$ und $R_i = 1k\Omega$)
Wiederholgenauigkeit	R	< 5%
Normmeßplatte		12 x 12 x 1mm (Länge x Breite x Höhe), Fe
Nennspannung	U_n	DC 8 V
Bemessungsbetriebsspannung	U_e	DC 5 ... 25V
Restwelligkeit		≤ 5%
Stromaufnahme	I	> 3mA ($U_n = 8V$ und $R_i = 1k\Omega$) aktive Fläche frei < 1mA ($U_n = 8V$ und $R_i = 1k\Omega$) aktive Fläche bedeckt
Schaltfrequenz	f	≤ 400Hz
Eigeninduktivität	C_i	100μH
Eigenkapazität	L_i	55nF

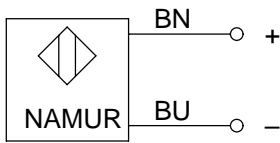
Mechanische Daten

Umgebungstemperatur		-25°C bis +70°C
Schutzart		IP 67
Schwingbeanspruchung		10 – 55Hz, a = 1mm
Schockbeanspruchung		30g, $t_{stoß} = 11ms$
Frontkappe		PA 6.6, schwarz
Gehäuse		Messing, vernickelt
Abschlußkappe		PA 12, schwarz
Anschlußart		Kabel 2 x 0,34mm ² x 3,55m; PVC-Mantel, schwarz
Befestigungshilfen		2 x Sechskantmutter und 2 x Zahnscheibe

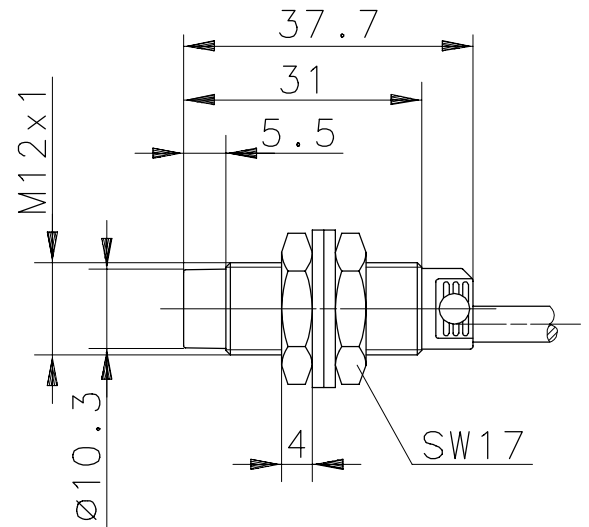
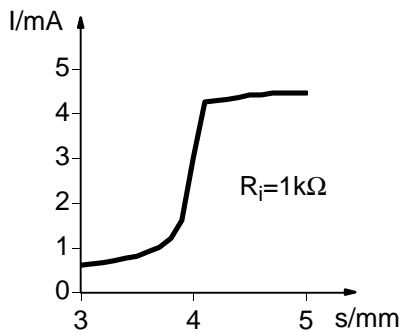
Bemerkung

Kennzeichnung durch Kabelprägung und Frontkappenaufdruck

Wiring Diagram



Current Characteristics



Technical Data according to DIN EN 50227/06.1998

Elektrical Data

Mounting		non flush
rated operating distance	s_n	0 ... 3,2mm (switching point 1,5mA @ $U_n = 8V$ and $R_i = 1k\Omega$)
Repeat accuracy	R	< 5%
Standard target		12 x 12 x 1mm (length x width x thickness), Fe
Rated voltage	U_n	DC 8 V
Rated operational voltage	U_e	DC 5 ... 25V
Ripple		≤ 5%
current input	I	> 3mA ($U_n = 8V$ und $R_i = 1k\Omega$) sensing face free < 1mA ($U_n = 8V$ und $R_i = 1k\Omega$) sensing face damping
Frequency of operating cycles	f	≤ 400Hz
Self-inductance	C_i	100μH
Self-capacitance	L_i	55nF

Mechanical Data

Ambient air temperature		-25°C ... +70°C
Type of protection		IP 67
vibratory stresses		10 – 55Hz, a = 1mm
schock resistance		30g, $t_{sto\beta} = 11ms$
Front cap		PA 6.6, black
Housing		brass, nickel plated
End cap		PA 12, black
Termination type		cable 2 x 0,34mm ² x 3,55m; PVC - Outer jacket, black
For attachment		2 x hexagon nut and 2 x toothed washer

Remark

Identification by cable print and print on front cap