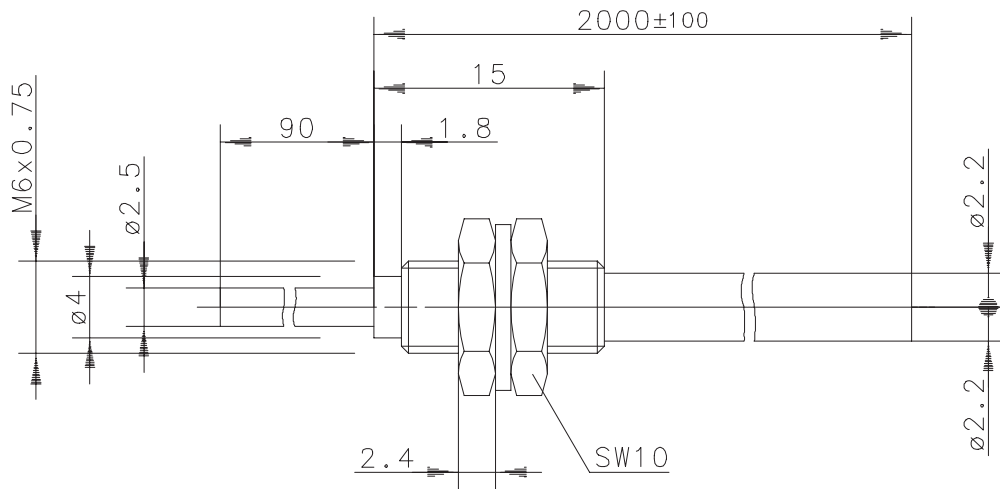


Type: **FRS-L05KK/2.0-BV**

Art.-Nr.: **657.9711.002**

22.09.95/0845



mechanische / optische Kenndaten

Bemerkungen

Reich / Tastweite	S_n	—	Reichweite in Abhängigkeit vom Faserschaltverstärker
Einfallswinkel		$\pm 56^\circ$	max.
Tastkopf		$\varnothing 2,5 \times 90$	biegsamer Lichtaustritt, Messing vernickelt
Mantelmaterial		Polyäthylen	
Zugbelastung		$\leq 30 \text{ Nm}$	
Dämpfung		$\leq 0,4 \text{ dB / m}$	bei 660 nm
Biegeradius des Kabels		$\geq 25 \text{ mm}$	Minimum
Betriebstemperatur		$-40^\circ \text{C bis } +75^\circ \text{C}$	
Schutzart		IP 67	am Sensorkopf

Sonderheiten / Anmerkungen

Nicht Lösungsmittelbeständig
Ähnlich Type SH 4002
Zubehör: Schneidegerät