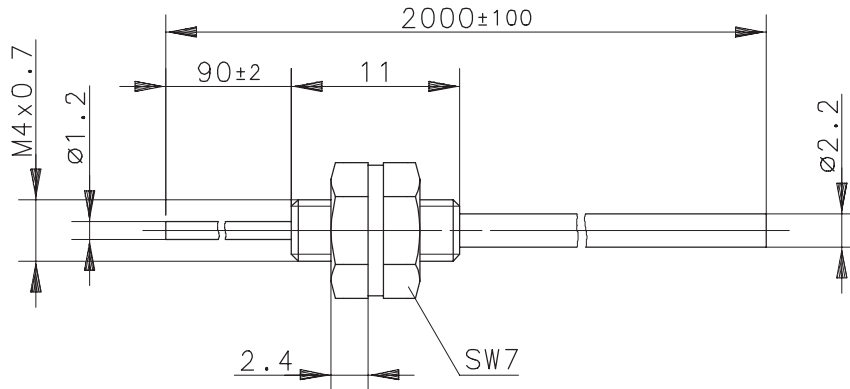


Type: **FES-L05KK/2.0-BV**

Art.-Nr.: **657.9111.001**

22.09.95/0845



mechanische / optische Kenndaten		Bemerkungen
Reich / Tastweite	$S_n$	—
Einfallswinkel		$\pm 56^\circ$
Tastkopf		$\varnothing 1,2 \times 90$
Mantelmaterial		Polyäthylen
Zugbelastung		$\leq 30 \text{ Nm}$
Dämpfung		$\leq 0,4 \text{ dB / m}$
Biegeradius des Kabels		$\geq 25 \text{ mm}$
Betriebstemperatur		$-40^\circ \text{C bis } +75^\circ \text{C}$
Schutzart		IP 67
		am Sensorkopf

**Sonderheiten / Anmerkungen**

Nicht Lösungsmittelbeständig  
Ähnlich Type SH 4001  
Zubehör: Schneidegerät