

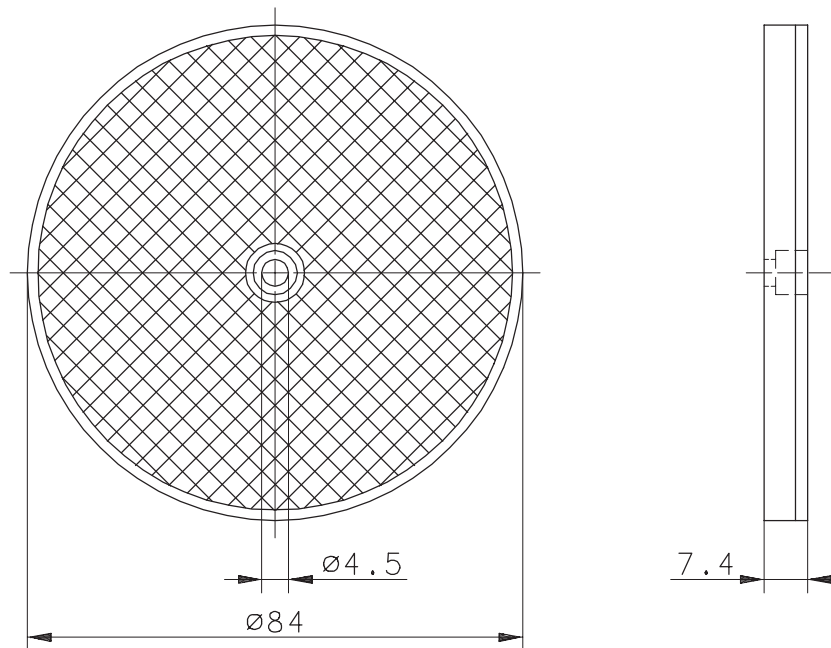
Mechanische Daten

Umgebungstemperatur

-20°C bis +60°C

Material

PMMA / ABS



Mechanical Characteristics

Ambient air temperature $-20^{\circ}\text{C} \dots +60^{\circ}\text{C}$
Materials PMMA / ABS