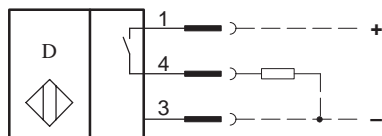
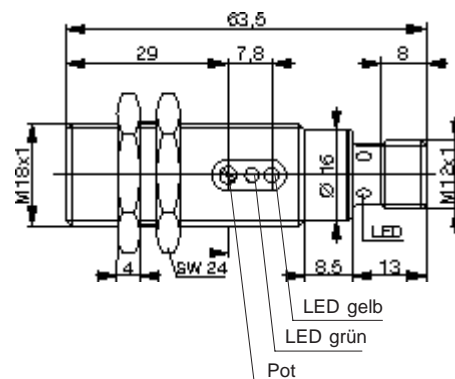
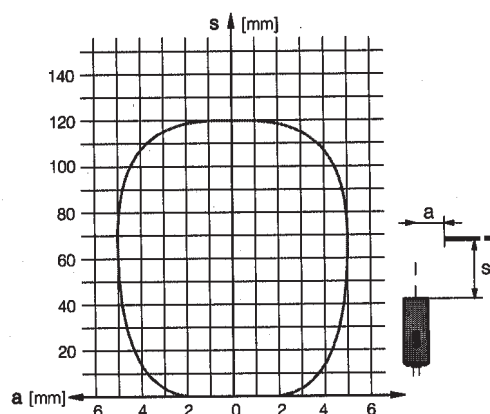


### Anschlußschema



### Ansprechkurve



### Pinbelegung des M12-Steckers

Aderfarbe	Kennung	Pinbelegung
blau	BU	3
-	-	2
schwarz	BK	4
braun	BN	1

### Kenndaten nach EN 60947-5-2

#### Elektrische Daten

Betriebsspannung	$U_B$	10 – 36V DC
Verpolschutz		ja
Ausgang		dauerkurzschlußfest, Anzeige: LED gelb
Funktionsreserve		LED grün
Art des Kurzschlußschutzes		taktend
max. Schaltstrom	$I$	200mA
Spannungsfall	$U_d$	$\leq 2V$
Reststrom	$I_r$	$\leq 0,1mA$
Schutzart		IP 67 (nur im verschraubten Zustand mit den dazugehörigen Gegenstücken)
Umgebungstemperatur		$-20^\circ C$ bis $+55^\circ C$
Fremdlichtfestigkeit		Halogen 5kLux / Sonne 10kLux
Erfassungsbereich	$s_n$	10 – 120mm einstellbar
Blindzone (bei $s_n = 60mm$ )		$< 1mm$
Normmeßplatte		100 x 100mm, weiß
Hysterese	$H$	10% (bei 120mm)
Schaltfrequenz	$f$	500Hz
Einschaltverzug	$t_{on}$	1ms
Bereitschaftsverzug	$t_v$	20ms
Leerlaufstrom	$I_0$	$\leq 30mA$

#### Elektromagnetische Verträglichkeit (EMV)

Hochfrequenzbeeinflussungsfestigkeit	IEC 60255-5	1kV	
Elektrostatische Entladungsfestigkeit	IEC 61000-4-3	$10V/m$	Level 3
Transientenfestigkeit	IEC 61000-4-2	4kV	Level 2
	IEC 61000-4-4	2kV	Level 3

#### Materialien

Fenstermaterial	Glas
Gehäuse	Messing, vernickelt
Anschlußart	Stecker M12x1
Sechskantmutter (2x)	Messing, vernickelt

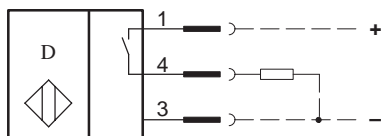
# Technical Data

## Diffuse reflective sensor with background suppression

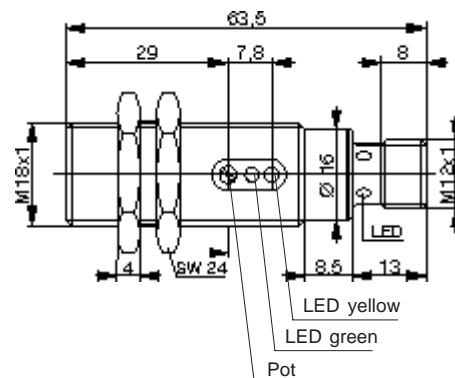
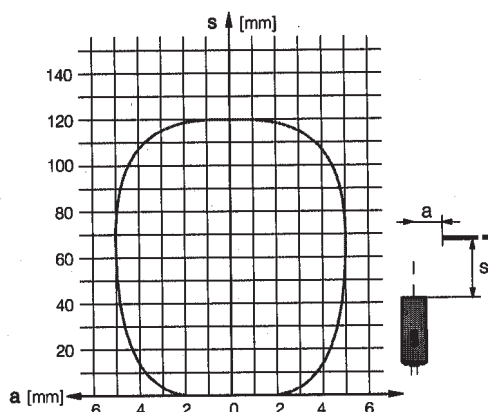
Type: **OM18RH-DHTP-0120-SDE**

Part.-No.: **655.8916.001**

### Wiring Diagram



### Response diagram



### M12 connector and corresponding colours

colour	code	pin number
blue	BU	3
-	-	2
black	BK	4
brown	BN	1

### Technical Data according to EN 60947-5-2

#### Electrical Data

Operational voltage range	$U_B$	10 – 36V DC
False polarity protection		yes
Output		permanent overload protection, Indication: LED yellow
Excess light indication		LED green
Short-circuit protection		pulsed
Max. rated output current	$I$	200mA
Voltage drop	$U_d$	$\leq 2V$
Off-state current	$I_r$	$\leq 0,1mA$
Type of protection		IP 67 (only in fully locked position with it's plugs)
Ambient air temperature		$-20^\circ C \dots +55^\circ C$
Ambient light proof		halogen 5kLux / sun 10kLux
Sensing range	$s_n$	10 – 120mm adjustable
Blind zone (bei $s_n = 60mm$ )		$< 1mm$
Standard target		100 x 100mm, white
Differential travel (hysteresis)	$H$	10% (@ 120mm)
Frequency of operating cycles	$f$	500Hz
Turn on time	$t_{on}$	1ms
Time delay before availability	$t_v$	20ms
No-load supply current	$I_0$	$\leq 30mA$

#### Elektromagnetic compatibility (EMC)

Electromagnetic field test	IEC 60255-5	1kV	
Electrostatic discharge test	IEC 61000-4-3	$10V/m$	Level 3
Electrical fast transient immunity test	IEC 61000-4-2	4kV	Level 2
	IEC 61000-4-4	2kV	Level 3

#### Materials

Window	glass
Housing	brass, nickel plated
Termination type	plug socket M12x1
hexagon nut (2x)	brass, nickel plated