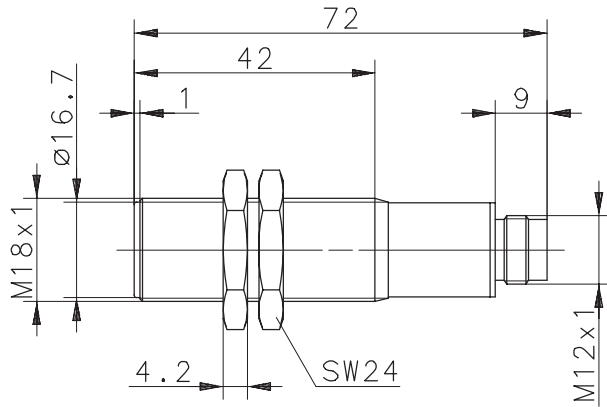


Type: **OT18RT-DHTP-0150-S**

Art.-Nr.: **655.7918.005**

05.05.98/0518



Allgemeine Kenndaten

Gehäusewerkstoff	PA 6, rot
Werkstoff Lichtaustritt	PA 12
Schutzart nach DIN	IP 67 ¹⁾
Betriebstemperatur	0 °C ... +70 °C
Lagertemperatur	-20 °C ... +80 °C
Anschluß / Leitungseingang Steckverbindung; M12 x 1; 4 - polig	

Optische Eigenschaften

Sensortyp nach DIN 44030 Reflexionslichttaster	
Lichtart	infrarot 880 nm
Fremdlichtfestigkeit	> 10 kLux

Sonderheiten

Elektrische Kenndaten

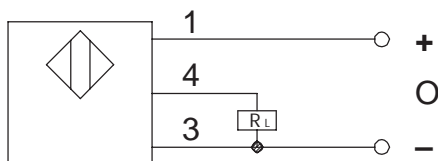
Bemerkungen

Reich / Tastweite	S_n	150 mm	Tastfläche: Papier, weiß, 100 x 100 mm ²
Hysterese	H	≈ 15 %	10 – 20 % min. / max.
Versorgungsspannung	U_B	10 – 36 V DC	Verpolungs- und Transientenschutz
Leerlaufstrom	I_0	≤ 15 mA	bei $U_B = 24$ V, $T = 20^\circ$ C
Ausgang		PNP – Transistor	Ausgang schaltet nach +
Schaltstrom	I_{max}	200 mA	Induktionsschutz, kurzschlußfest (ksf)
Spannungsfall	U_d	< 1,8 V	bei I_{max} und $T = 20^\circ$ C
Ausgangsfunktion		hellschaltend	—
Schaltfrequenz	f	> 250 Hz	—
Reaktionszeit	t_r	< 4 ms	—
Bereitschaftsverzögerung	t_v	< 15 ms	bei $U_B = 24$ V, $T = 20^\circ$ C

Sonderheiten / Anmerkungen

1) nur im verschraubten Zustand mit den dazugehörigen Gegenstücken

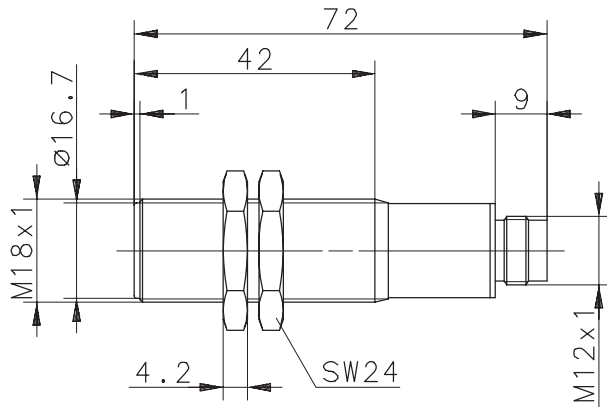
Anschlußschema:



Type: **OT18RT-DHTP-0150-S**

Part-No.: **655.7918.005**

05.05.98/0518



Technical characteristics

Housing material	PA 6, red
Beam-output material	PA 12
Degree of protection	IP 67 /NEMA 4 ¹⁾
Operating temperature	0 °C ... +70 °C
Storage temperature	-20 °C ... +80 °C
Connection	plug socket; M12 x 1; 4 – wire

Optical characteristics

Sensor type according to DIN 44030 diffuse reflective sensor	
Transmitter	infrared 880 nm
Extraneous light limit	> 10 kLux

Special features

Electrical data

Notes

Sensing distance	S_n	150 mm	Kodak white card 100 x 100 mm ²
Hysteresis	H	≈ 15 %	10 – 20 % min. / max.
Input voltage	U_B	10 – 36 V DC	Wrong Polarity and Transient Protection
No-load current	I_0	≤ 15 mA	at $U_B = 24$ V, $T = 20^\circ$ C
Output		PNP – Transistor	Output is connected to the plus pole
Output current	I_{max}	200 mA	S.C.P., Inductivity Protection
Voltage drop	U_d	< 1,8 V	at I_{max} and $T = 20^\circ$ C
Output function		L.A.	—
Maximum cycle rate	f	> 250 Hz	—
Reaction time	t_r	< 4 ms	—
Starting delay	t_v	< 15 ms	at $U_B = 24$ V, $T = 20^\circ$ C

Specials / Notes

1) only in fully locked position with it's plugs

Wiring Diagram:

