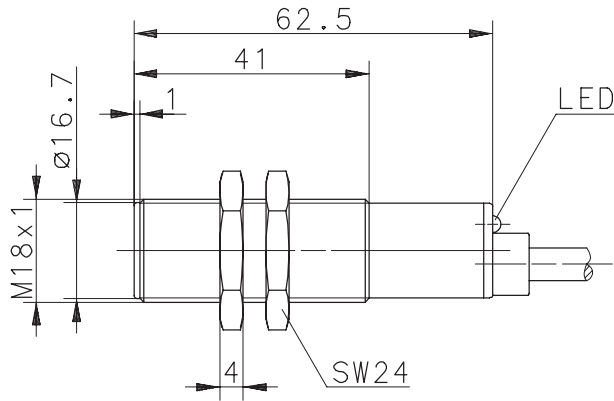


Type: **OM18RT-DHTP-0150-CL**

Art.-Nr.: **655.7917.007**

06.02.98/0105



**Allgemeine Kenndaten**

Gehäusewerkstoff	Messing, vernickelt
Werkstoff Lichtaustritt	PA 12
Schutzart nach DIN	IP 67
Betriebstemperatur	0 °C ... +70 °C
Lagertemperatur	-20 °C ... +80 °C
Anschluß / Leitungseingang Kabel 3 x 0,5 mm <sup>2</sup> x 2 m; PVC – Mantel, schwarz	

**Optische Eigenschaften**

Sensortyp nach DIN 44030 Reflexionslichttaster	
Lichtart	infrarot 880 nm
Fremdlichtfestigkeit	> 10000 Lux

**Sonderheiten**

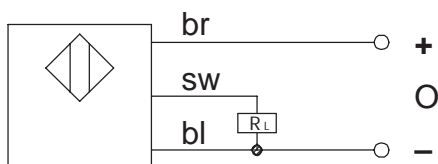
**Elektrische Kenndaten**

Bemerkungen

Reich / Tastweite	$S_n$	150 mm	Tastfläche: Papier, weiß, 100 x 100 mm <sup>2</sup>
Hysterese	H	≈ 15 %	10 – 20 % min. / max.
Versorgungsspannung	$U_B$	10 – 36 V DC	Verpolungs- und Transientenschutz
Leerlaufstrom	$I_0$	≤ 15 mA	bei $U_B = 24$ V; T = 20 °C
Ausgang		PNP – Transistor	Ausgang schaltet nach +
Schaltstrom	$I_{max}$	200 mA	kurzschlußfest (ksf.), Induktionsschutz
Spannungsfall	$U_d$	< 1,8 V	bei $I_{max}$ und T = 20 °C
Ausgangsfunktion		hellschaltend	Anzeige: LED gelb = hellschaltend
Schaltfrequenz	f	> 250 Hz	—
Reaktionszeit	$t_r$	< 4 ms	—
Bereitschaftsverzögerung	$t_v$	< 15 ms	bei $U_B = 24$ V; T = 20 °C

**Sonderheiten / Anmerkungen**

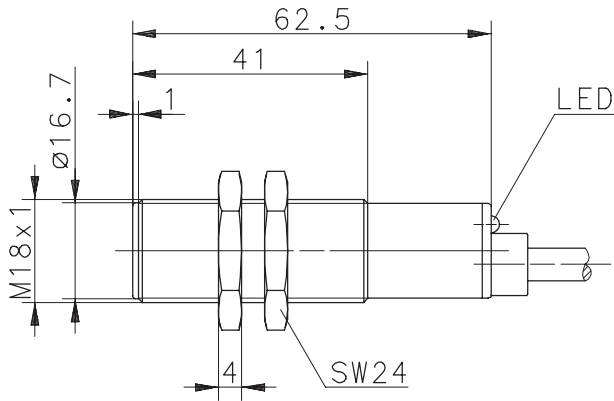
Anschlußschema:



Type: **OM18RT-DHTP-0150-CL**

Art.-No.: **655.7917.007**

06.02.98/0105



**General Features**

Housing Material	brass, nickel plated
Material of Optics	PA 12
Protection Class Acc. to DIN	IP 67
Temperature Range	0 °C ... +70 °C
Best Temperature for Storage	-20 °C ... +80 °C
Connection	cable 3 x 0,5mm <sup>2</sup> x 2m; PVC-Outer jacket, black

**Optical Features**

Sensor Type Acc. to DIN 44030	diffuse reflective sensor
Lightsource	Infrared LED 880 nm
Ambient Light Proof	> 10000 Lux

**Special Option**

**Electrical Features**

Comments

Electrical Features	Comments
Sensing Distance $S_n$	150 mm Standard measures panel 100 x 100 mm <sup>2</sup> white
Hysteresis $H$	≈ 15 % 10 – 20 % min. / max.
Voltage $U_B$	10 – 36 V DC Wrong Polarity and Transient Protection
No-load Current $I_0$	≤ 15 mA at $U_B = 24$ V; $T = 20$ °C
Output	PNP – Transistor Output is connected to the plus pole
Switch Current $I_{max}$	200 mA S.C.P., Protection Against Inductivity
Voltage Drop $U_d$	< 1,8 V at $I_{max}$ ; $T = 20$ °C
Output Function	L.A. Indication: LED yellow = L.A.
Switch Frequency $f$	> 250 Hz —
Reaction Time $t_r$	< 4 ms —
Power-up Delay $t_v$	< 15 ms at $U_B = 24$ V; $T = 20$ °C

**Special Options / Comments**

Wiring Diagram:

