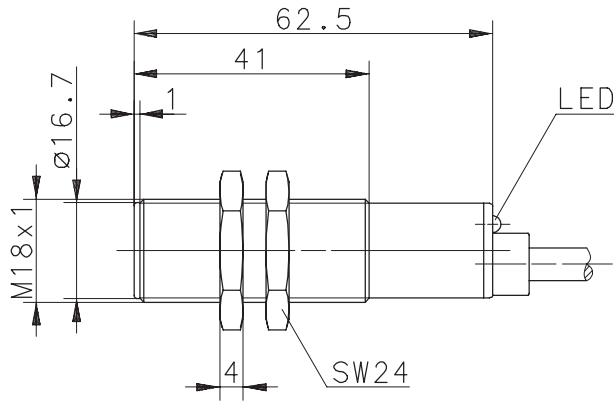


Type: **OM18RT-DHTP-0100-6L**

Art.-Nr.: **655.7917.006**

06.02.98/0105



Allgemeine Kenndaten

Gehäusewerkstoff	Messing, vernickelt
Werkstoff Lichtaustritt	PA 12
Schutzart nach DIN	IP 67
Betriebstemperatur	0 °C ... +70 °C
Lagertemperatur	-20 °C ... +80 °C
Anschluß / Leitungseingang Kabel 3 x 0,5 mm ² x 6 m; PVC - Mantel, schwarz	

Optische Eigenschaften

Sensortyp nach DIN 44030 Reflexionslichttaster	
Lichtart	infrarot 880 nm
Fremdlichtfestigkeit	> 10000 Lux

Sonderheiten

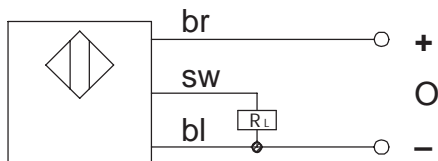
Elektrische Kenndaten

Bemerkungen

Reich / Tastweite	S_n	100 mm	Tastfläche: Papier, weiß, 100 x 100 mm ²
Hysterese	H	≈ 15 %	10 - 20 % min. / max.
Versorgungsspannung	U_B	10 - 36 V DC	Verpolungs- und Transientenschutz
Leerlaufstrom	I_0	≤ 15 mA	bei $U_B = 24$ V; T = 20 °C
Ausgang		PNP - Transistor	Ausgang schaltet nach +
Schaltstrom	I_{max}	200 mA	kurzschlußfest (ksf.), Induktionsschutz
Spannungsfall	U_d	< 1,8 V	bei I_{max} und T = 20 °C
Ausgangsfunktion		hellschaltend	Anzeige: LED gelb = hellschaltend
Schaltfrequenz	f	> 250 Hz	—
Reaktionszeit	t_r	< 4 ms	—
Bereitschaftsverzögerung	t_v	< 15 ms	bei $U_B = 24$ V; T = 20 °C

Sonderheiten / Anmerkungen

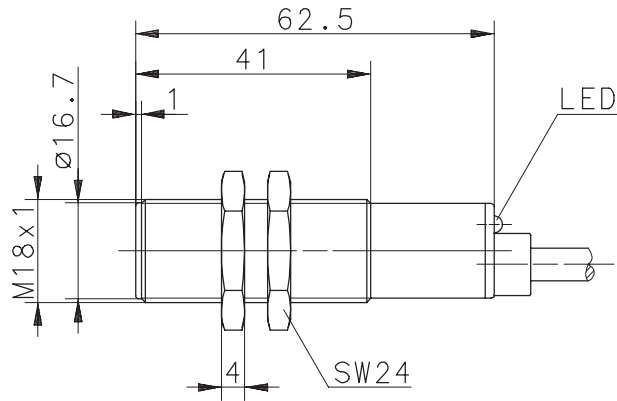
Anschlußschema:



Type: **OM18RT-DHTP-0100-6L**

Art.-No.: **655.7917.006**

06.02.98/0105



General Features

Housing Material	brass, nickel plated
Material of Optics	PA 12
Protection Class Acc. to DIN	IP 67
Temperature Range	0 °C ... +70 °C
Best Temperature for Storage	-20 °C ... +80 °C
Connection	cable 3 x 0,5mm ² x 6m; PVC-Outer jacket, black

Optical Features

Sensor Type Acc. to DIN 44030	diffuse reflective sensor
Lightsource	Infrared LED 880 nm
Ambient Light Proof	> 10000 Lux

Special Option

Electrical Features

Comments

Electrical Features	Comments
Sensing Distance S_n	100 mm Standard measures panel 100 x 100 mm ² white
Hysteresis H	≈ 15 % 10 – 20 % min. / max.
Voltage U_B	10 – 36 V DC Wrong Polarity and Transient Protection
No-load Current I_0	≤ 15 mA at $U_B = 24$ V; $T = 20$ °C
Output	PNP – Transistor Output is connected to the plus pole
Switch Current I_{max}	200 mA S.C.P., Protection Against Inductivity
Voltage Drop U_d	< 1,8 V at I_{max} ; $T = 20$ °C
Output Function	L.A. Indication: LED yellow = L.A.
Switch Frequency f	> 250 Hz —
Reaction Time t_r	< 4 ms —
Power-up Delay t_v	< 15 ms at $U_B = 24$ V; $T = 20$ °C

Special Options / Comments

Wiring Diagram:

