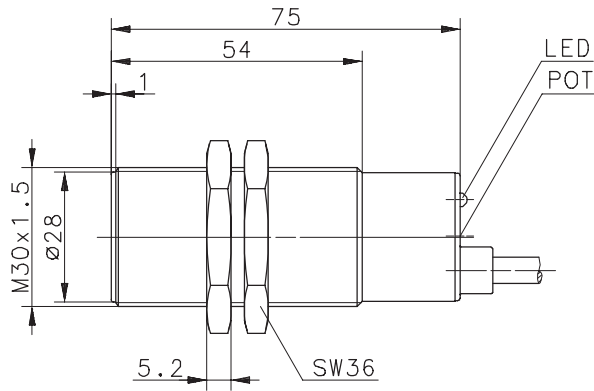


Type: **OT30RT-DHTP-0200-6EL**

Art.-Nr.: **655.7905.008**

06.07.98/0806



Allgemeine Kenndaten

Gehäusewerkstoff	PA 6
Werkstoff Lichtaustritt	PA 12
Schutzart nach DIN	IP 65
Betriebstemperatur	0 °C ... +70 °C
Lagertemperatur	-20 °C ... +80 °C
Anschluß / Leitungseingang Kabel 3 x 0,5 mm ² x 6 m; PVC – Mantel, sw	

Optische Eigenschaften

Sensortyp nach DIN 44030 Reflexionslichttaster	
Lichtart	infrarot 880 nm
Fremdlichtfestigkeit	> 10000 Lux

Sonderheiten

Elektrische Kenndaten

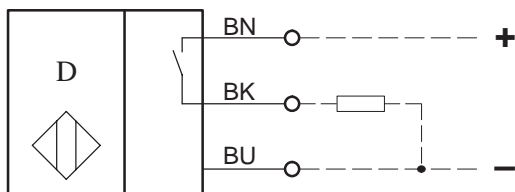
Bemerkungen

Elektrische Kenndaten			Bemerkungen
Reich / Tastweite	S _n	200 mm ¹⁾	Tastfläche: Papier, weiß, 100 x 100 mm ²
Hysterese	H	≈ 10 %	10 – 20 % min. / max.
Versorgungsspannung	U _B	DC 10 – 36 V	Verpolungs- und Transientenschutz
Leerlaufstrom	I ₀	≤ 10 mA	bei U _B = 24 V; T = 20 °C
Ausgang		PNP – Transistor	Ausgang schaltet nach +
Schaltstrom	I _{max}	200 mA	kurzschlußfest (ksf.), Induktionsschutz
Spannungsfall	U _d	< 1,8 V	bei I _{max} und T = 20° C
Ausgangsfunktion		hellschaltend	Anzeige: LED gelb
Schaltfrequenz	f	> 250 Hz	—
Reaktionszeit	t _r	< 6 ms	—
Bereitschaftsverzögerung	t _v	< 15 ms	bei U _B = 24 V; T = 20 °C

Sonderheiten / Anmerkungen

1) mit Potentiometer einstellbar

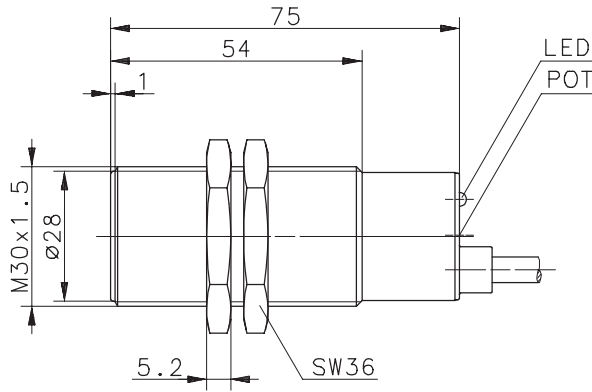
Anschlußschema:



Type: OT30RT-DHTP-0200-6EL

Part-No.: 655.7905.008

06.07.98/0806



Technical characteristics

Housing material	PA 6
Beam-output material	PA 12
Degree of protection	IP 65 / NEMA 12
Operating temperature	0 °C ... +70 °C
Storage temperature	-20 °C ... +80 °C
Connection	Cable 3 x 0,5 mm ² x 6 m; PVC-Outer jacket, blk

Optical characteristics

Sensor type according to DIN 44030 diffuse reflective sensor	
Transmitter	infrared 880 nm
Extraneous light limit	> 10000 Lux

Special features

Electrical data

Notes

Electrical data	Notes
Sensing distance S_n	200 mm ¹⁾ Kodak white card 100 x 100 mm ²
Hysteresis H	≈ 10 % 10 – 20 % min. / max.
Input voltage U_B	DC 10 – 36 V Wrong Polarity and Transient Protection
No-load current I_0	≤ 10 mA at $U_B = 24$ V, $T = 20^\circ$ C
Output	PNP – Transistor Output is connected to the plus pole
Output current I_{max}	200 mA S.C.P., Inductivity Protection
Voltage drop U_d	< 1,8 V at I_{max} und $T = 20^\circ$ C
Output function	L.A. indication: LED yellow
Maximum cycle rate f	> 250 Hz —
Reaction time t_r	< 6 ms —
Starting delay t_v	< 15 ms at $U_B = 24$ V, $T = 20^\circ$ C

Specials / Notes

¹⁾ adjustable with potentiometer

Wiring Diagram:

