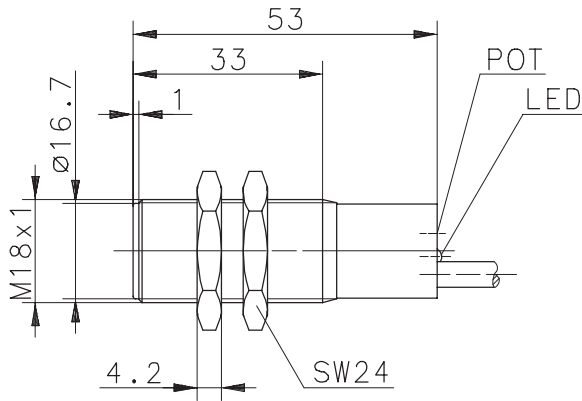


Type: **OT18RT-DATP-0500-CLE**

Art.-Nr.: **655.7819.003**

28.09.98/1190



Allgemeine Kenndaten

Gehäusewerkstoff	PA 6.6, rot
Werkstoff Lichtaustritt	PA 12
Schutzart nach DIN	IP 65
Betriebstemperatur	0 °C ... +70 °C
Lagertemperatur	-20 °C ... +80 °C
Anschluß / Leitungseingang Kabel 4 x 0,34 mm ² x 2 m, PVC – Mantel, schwarz	

Optische Eigenschaften

Sensortyp nach DIN 44030 Reflexionslichttaster	
Lichtart	infrarot 880 nm
Fremdlichtfestigkeit	> 5000 Lux

Sonderheiten

Elektrische Kenndaten

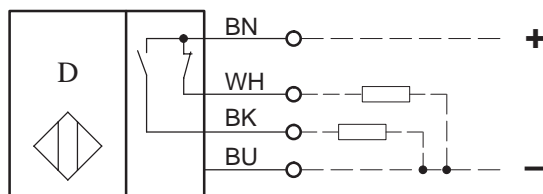
Bemerkungen

Elektrische Kenndaten			Bemerkungen
Reich / Tastweite	S_n	180 – 500 mm ¹⁾	Tastfläche: Papier, weiß, 200 x 200 mm ²
Hysterese	H	< 10 %	—
Versorgungsspannung	U_B	10 – 36 V DC	Verpolungs- und Transientenschutz
Leerlaufstrom	I_0	< 15 mA	bei $U_B = 24$ V, $T = 20^\circ$ C
Ausgang		PNP – Transistoren	Ausgänge schalten nach +
Schaltstrom	I_{max}	200 mA	Induktionsschutz, kurzschlußfest (ksf)
Spannungsfall	U_d	< 1,8 V	bei I_{max} und $T = 20^\circ$ C
Ausgangsfunktion		antivalent	Anzeige: LED gelb = hellschaltend
Schaltfrequenz	f	> 100 Hz	—
Reaktionszeit	t_r	< 4 ms	—
Bereitschaftsverzögerung	t_v	< 15 ms	bei $U_B = 24$ V, $T = 20^\circ$ C

Sonderheiten / Anmerkungen

1) Tastweite mit Potentiometer einstellbar

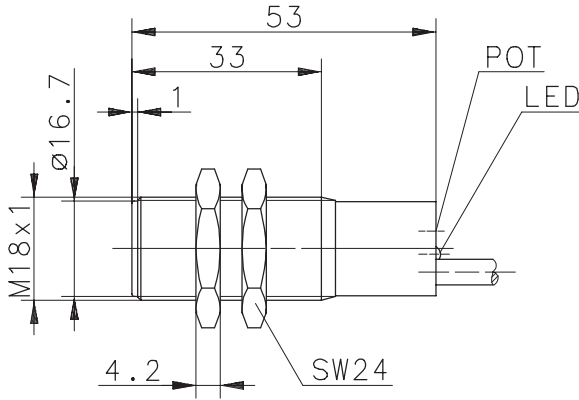
Anschlußschema:



Type: **OT18RT-DATP-0500-CLE**

Part No.: **655.7819.003**

28.09.98/1190



Technical characteristics

Housing material	PA 6.6, red
Beam-output material	PA 12
Degree of protection	IP 65 /NEMA 12
Operating temperature	0 °C ... +70 °C
Storage temperature	-20 °C ... +80 °C
Connection	Cable 4 x 0,34 mm ² x 2 m, PVC – Outer jacket, black

Optical characteristics

Sensor type according to DIN 44030 diffuse reflective sensor	
Transmitter	infrared 880 nm
Extraneous light limit	> 5000 Lux

Special features

Electrical data

Notes

Sensing distance	S_n	180 – 500 mm ¹⁾	Standard measures panel 200 x 200 mm ² white
Hysteresis	H	< 10 %	—
Input voltage	U_B	10 – 36 V DC	Wrong Polarity and Transient Protection
No-Load current	I_0	< 15 mA	at $U_B = 24$ V, $T = 20^\circ$ C
Output		PNP – Transistors	Outputs are connected to the plus pole
Output current	I_{max}	200 mA	S.C.P., Inductivity Protection
Voltage drop	U_d	< 1,8 V	at I_{max} and $T = 20^\circ$ C
Output function		antivalent	indication: LED yellow \triangle L.A.
Maximum cycle rate	f	> 100 Hz	—
Reaction time	t_r	< 4 ms	—
Starting delay	t_v	< 15 ms	at $U_B = 24$ V, $T = 20^\circ$ C

Specials / Notes

1) sensing distance adjustable with potentiometer

Wiring Diagram:

