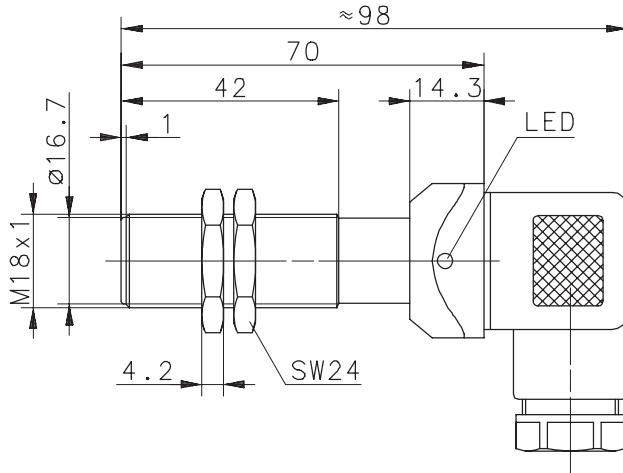


Type: **OT18RT-AHY3-0100-S**

Art.-Nr.: **655.7520.006**

05.05.98/0519



**Allgemeine Kenndaten**

Gehäusewerkstoff	PA 6, rot
Werkstoff Lichtaustritt	PA 12
Schutzart nach DIN	IP 65 <sup>1)</sup>
Betriebstemperatur	0 °C ... +70 °C
Lagertemperatur	-20 °C ... +80 °C
Anschluß / Leitungseingang Steckverbindung nach DIN 43650	

**Optische Eigenschaften**

Sensortyp nach DIN 44030 Reflexionslichttaster	
Lichtart	infrarot 880 nm
Fremdlichtfestigkeit	> 10 kLux

**Sonderheiten**

**Elektrische Kenndaten**

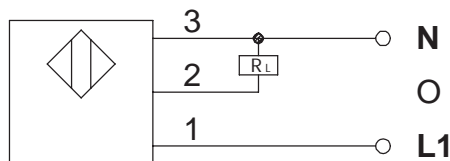
Bemerkungen

Elektrische Kenndaten			Bemerkungen
Reich / Tastweite	$S_n$	100 mm	Tastfläche: Papier, weiß, 100 x 100 mm <sup>2</sup>
Hysterese	H	≈ 15 %	10 – 20 % min. / max.
Versorgungsspannung	$U_B$	20 – 265 V AC	Transientenschutz
Leerlaufstrom	$I_0$	< 10 mA	bei $U_B = 230$ V
Ausgang		Thyristor	—
Schaltstrom	$I_{max}$	300 mA	Induktionsschutz
Spannungsfall	$U_d$	< 3,2 V	bei $I_{max}$ und $T = 20^\circ$ C
Ausgangsfunktion		hellschaltend	Anzeige: LED gelb
Schaltfrequenz	f	25 Hz	—
Reaktionszeit	$t_r$	< 15 ms	—
Bereitschaftsverzögerung	$t_v$	< 150 ms	—

**Sonderheiten / Anmerkungen**

1) mit montierter Kabeldose

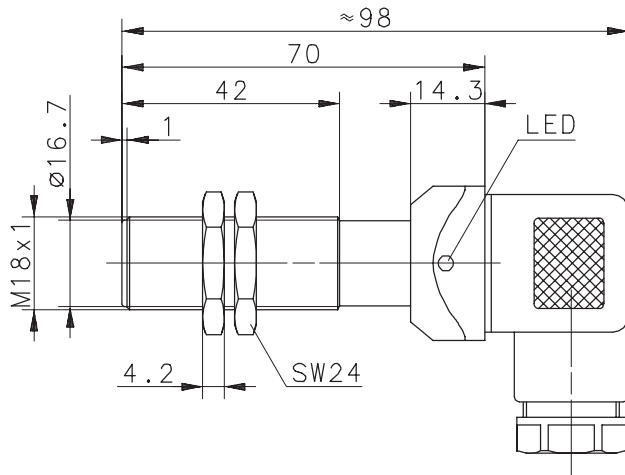
Anschlußschema:



Type: **OT18RT-AHY3-0100-S**

Part-No.: **655.7520.006**

05.05.98/0519



**Technical characteristics**

Housing material	PA 6, rot
Beam-output material	PA 12
Degree of protection	IP 65 /NEMA 12 <sup>1)</sup>
Operating temperature	0 °C ... +70 °C
Storage temperature	-20 °C ... +80 °C

Connection  
plug socket

**Optical characteristics**

Sensor type according to DIN 44030  
diffuse reflective sensor

Transmitter	infrared 880 nm
Extraneous light limit	> 10 kLux

**Special features**

**Electrical data**

Notes

Sensing distance	$S_n$	100 mm	Kodak white card 100 x 100 mm <sup>2</sup>
Hysteresis	H	≈ 15 %	10 – 20 % min. / max.
Input voltage	$U_B$	20 – 265 V AC	Transient Protection
No-load current	$I_0$	< 10 mA	at $U_B = 230$ V
Output		Thyristor	—
Output current	$I_{max}$	300 mA	Inductivity Protection
Voltage drop	$U_d$	< 3,2 V	at $I_{max}$ and $T = 20$ °C
Output function		L.A.	indication: LED yellow
Maximum cycle rate	f	25 Hz	—
Reaction time	$t_r$	< 15 ms	—
Starting delay	$t_v$	< 150 ms	—

**Specials / Notes**

1) with connected socket

Wiring Diagram:

