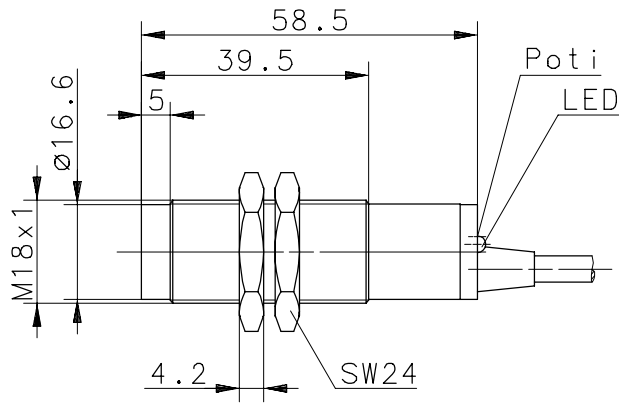


Type: **OT18RT-DATN-0200-CEL**

Art.-Nr.: **655.7219.002**

27.07.98/0903



Allgemeine Kenndaten

Gehäusewerkstoff	PA 6, rot
Werkstoff Lichtaustritt	PC
Schutzart nach DIN	IP 65
Betriebstemperatur	0 °C ... +70 °C
Lagertemperatur	-20 °C ... +80 °C
Anschluß / Leitungseingang Kabel 4 x 0,25 mm ² x 2 m; PVC - Mantel, sw	

Optische Eigenschaften

Sensortyp nach DIN 44030 Reflexionslichttaster	
Lichtart	infrarot 880 nm
Fremdlichtfestigkeit	> 10000 Lux

Sonderheiten

Elektrische Kenndaten

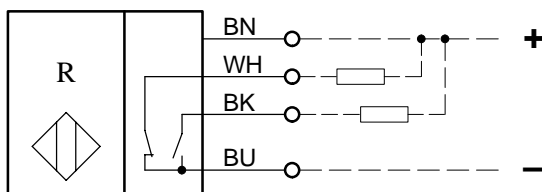
Bemerkungen

Elektrische Kenndaten			Bemerkungen
Reich / Tastweite	S _n	50 – 200 mm ¹⁾	Tastfläche: Papier, weiß, 100 x 100 mm ²
Hysterese	H	≈ 15 %	10 – 20 % min. / max.
Versorgungsspannung	U _B	10 – 36 V DC	Verpolungs- und Transientenschutz
Leerlaufstrom	I ₀	< 15 mA	bei U _B = 24 V; T = 20 °C
Ausgang		NPN – Transistoren	Ausgänge schalten nach –
Schaltstrom	I _{max}	200 mA	kurzschlußfest (ksf.), Induktionsschutz
Spannungsfall	U _d	< 1,8 V	bei I _{max} und T = 20° C
Ausgangsfunktion		antivalent	Anzeige: LED gelb = hellschaltend
Schaltfrequenz	f	> 250 Hz	—
Reaktionszeit	t _r	< 4 ms	—
Bereitschaftsverzögerung	t _v	< 15 ms	bei U _B = 24 V; T = 20 °C

Sonderheiten / Anmerkungen

1) Tastabstand mit Potentiometer einstellbar

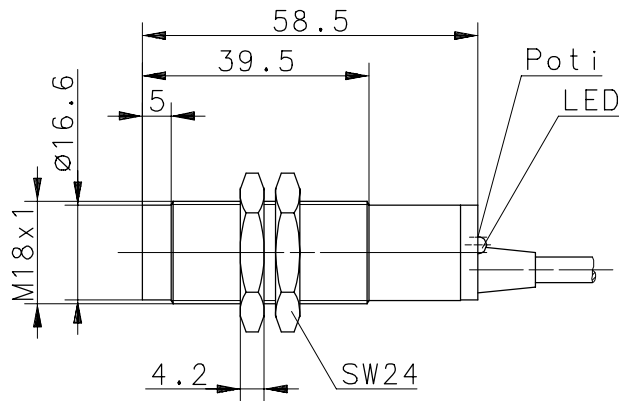
Anschlußschema:



Type: **OT18RT-DATN-0200-CEL**

Part-No.: **655.7219.002**

27.07.98/0903



Technical characteristics

Housing material	PA 6, red
Beam-output material	PC
Degree of protection	IP 65 / NEMA 12
Operating temperature	0 °C ... +70 °C
Storage temperature	-20 °C ... +80 °C
Connection	Cable 4 x 0,25 mm ² x 2 m; PVC-Outer jacket, blk

Optical characteristics

Sensor type according to DIN 44030 diffuse reflective sensor	
Transmitter	infrared 880 nm
Extraneous light limit	> 10000 Lux

Special features

Electrical data

Notes

Sensing distance	S _n	50 – 200 mm ¹⁾	Kodak white card 100 x 100 mm ²
Hysteresis	H	≈ 15 %	10 – 20 % min. / max.
Input voltage	U _B	10 – 36 V DC	Wrong Polarity and Transient Protection
No-load current	I ₀	< 15 mA	at U _B = 24 V, T = 20° C
Output		NPN – Transistors	Outputs are connected to the minus pole
Output current	I _{max}	200 mA	S.C.P., Inductivity Protection
Voltage drop	U _d	< 1,8 V	at I _{max} und T = 20° C
Output function		antivalent	indication: LED yellow
Maximum cycle rate	f	> 250 Hz	—
Reaction time	t _r	< 4 ms	—
Starting delay	t _v	< 15 ms	at U _B = 24 V, T = 20° C

Specials / Notes

1) sensing distance adjustable with potentiometer

Wiring Diagram:

