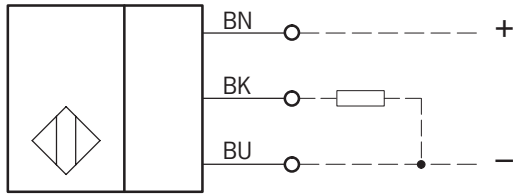
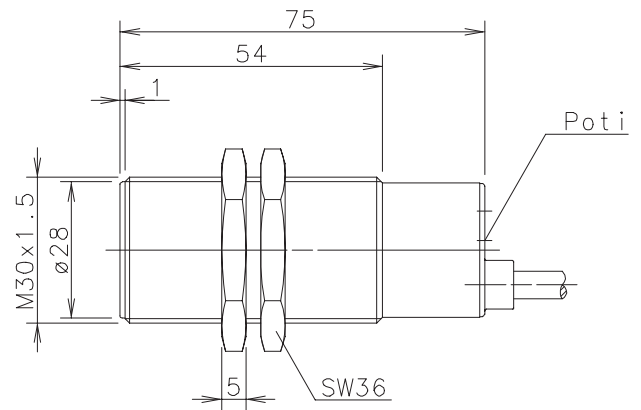
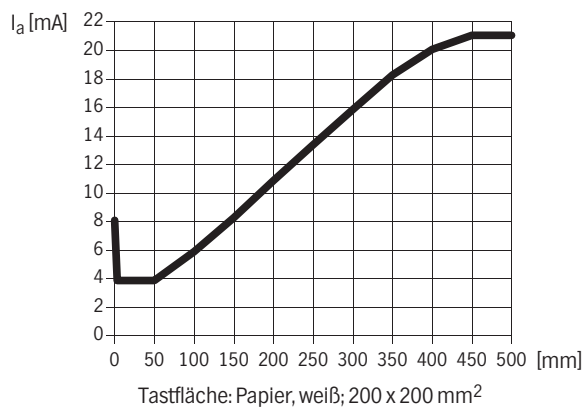


**Anschlußschema**



**Typisches Ausgangssignal**



**Kenndaten nach EN 60947-5-2**

**Elektrische Daten**

Betriebsspannung	$U_B$	10 - 30V DC
Ausgangsstrom	$I_{max}$	< 25mA
Verpolungs- und Transientenschutz		ja
Spannungsfall	$U_b$	≤ 5V
Ausgang		PNP-Transistor, Stromquelle, analog
Leerlaufstrom	$I_0$	< 50mA
Schutzart		IP 65
Umgebungstemperatur		0°C ... +70°C
Lagertemperatur		-20°C ... +80°C
Lichtart		infrarot 880nm
Fremdlichtfestigkeit		> 10000Lux
Erfassungsbereich		500mm (mit Potentiometer einstellbar)
Ausgangsfunktion		4 ... 20mA (siehe Diagramm)
Reaktionszeit	$t_r$	≤ 1 ms
Bereitschaftsverzug	$t_v$	< 0,1s

**Materialien**

Gehäuse	Messing, vernickelt
Lichtaustritt	PA 12
Anschlußbart	Kabel 3 x 0,5 mm <sup>2</sup> x 2 m; PVC - Mantel, sw