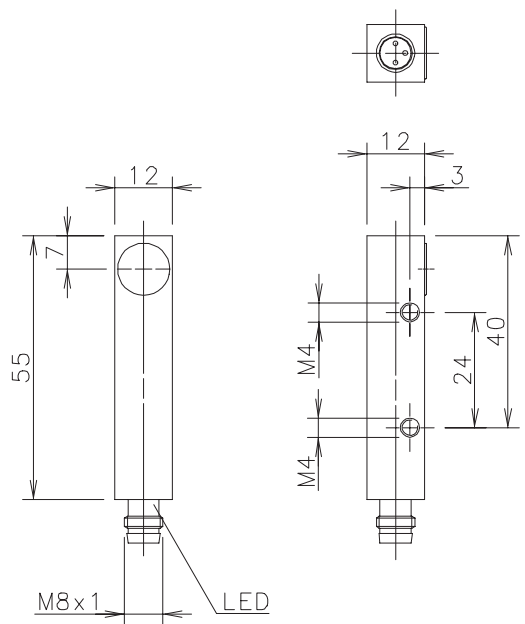


Technisches Datenblatt

LASER – Einweglichtschranke / Sender

Type: OR12SE-DOOS-60.0-SVC	Art.-Nr.: 655.1055.004	18.09.97/0869
-----------------------------------	-------------------------------	---------------



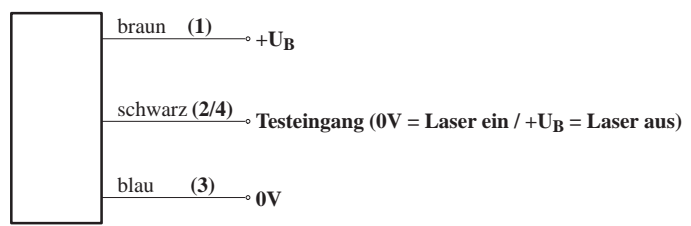
Allgemeine Kenndaten	
Gehäusewerkstoff	Ms, vernickelt
Werkstoff Lichtaustritt	LaF 81
Schutzart nach DIN	IP 65 ¹⁾
Betriebstemperatur	-10 °C ... +50 °C ²⁾
Lagertemperatur	-40 °C ... +85 °C
Anschluß / Leitungseingang Steckverbinder M8 / Ø 8; 3 – polig	
Optische Eigenschaften	
Sensortyp nach DIN EN 60825-1 Einweglichtschranke – Sender	
Lichtart	670 nm
Fremdlichtfestigkeit	—
Sonderheiten	
Strahldivergenz	: ≤ 2 mrad
α-Winkel	: 90° zur Gehäuselängsachse
Δα max	: 20 mrad

Elektrische Kenndaten			Bemerkungen
Versorgungsspannung	U_B	10 – 36 V DC	Verpolungs- und Transientenschutz Anzeige: LED grün
Leerlaufstrom	I_0	< 100 mA	bei $U_B = 24 V$

Sonderheiten / Anmerkungen

- 1) nur im verschraubten Zustand mit den dazugehörigen Gegenstücken
- 2) höhere Temperaturen reduzieren die mittlere Lebensdauer von 60.000 h

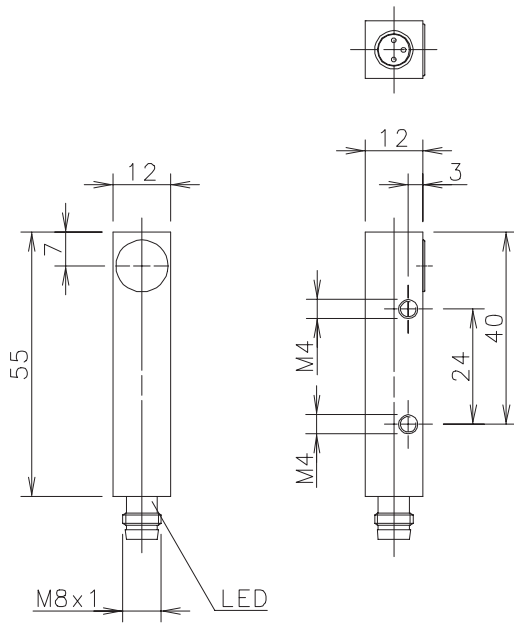
Anschlußbild:



Type: **OR12SE-DOOS-60.0-SVC**

Part-No.: **655.1055.004**

18.09.97/0869



Technical characteristics

Housing material	brass, nickel plated
Beam-output material	LaF 81
Degree of protection	IP 65 /NEMA 12 ¹⁾
Operating temperature	-10 °C ... +50 °C ²⁾
Storage temperature	-40 °C ... +85 °C

Connection
M8 Quick disconnect / Ø 8; 3 – wire

Optical characteristics

Sensor type according to DIN 44030
through – beam transmitter

Transmitter	670 nm
Extraneous light limit	—

Special features

beam divergence : ≤ 2 mrad
α-angle : 90°
Δα max : 20 mrad

Electrical data

Notes

Input voltage	U_B	10 – 36 V DC
No-load current	I_0	< 100 mA

Wrong Polarity and Transient Protection
indication: LED green
at $U_B = 24 V$

Specials / Notes

- 1) only in fully locked position with it's plugs
- 2) higher temperature will reduce the average lifetime (60.000 h)

Wiring Diagram:

