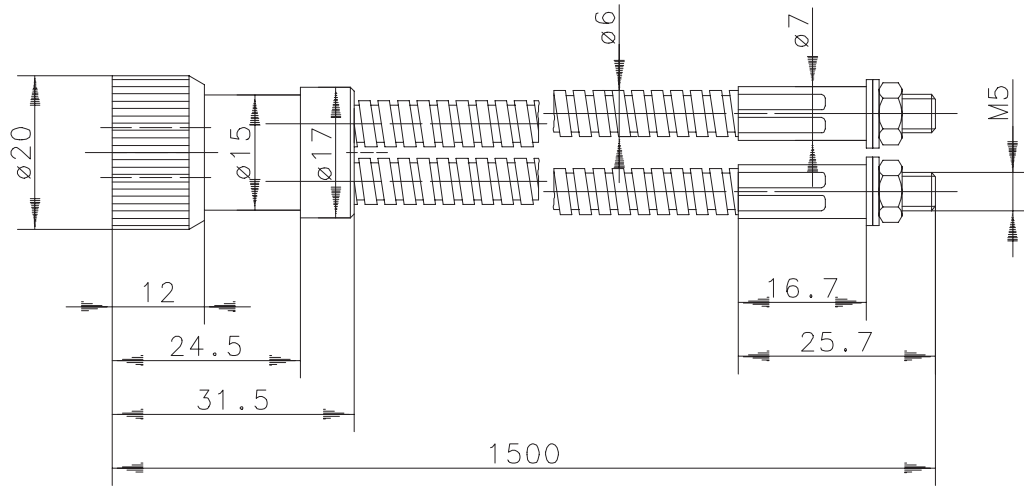


Type: **FES-L17GM/1.5**

Art.-Nr.: **655.0000.018**

17.04.97/0335



mechanische / optische Kenndaten

Bemerkungen

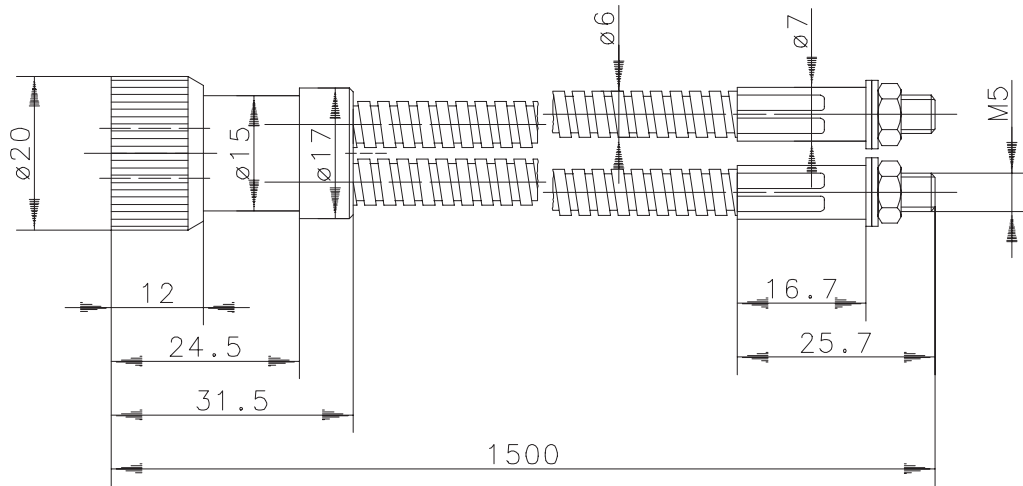
Reich / Tastweite	S_n	1500 mm	Tastköpfe auf einer Achse gegenüberliegend; mit Schaltgeräten der OR17 – Serie
Hysterese	H	—	
Anschlußstecker		M18 x 1 / \varnothing 4,5 x 4	Messing, schwarz verchromt
Tastkopf		M5; lg = 9	Niro 1.4305
Kabelmantel		Spiralschlauch	Messing, glanzvernickelt
Lichtleiter		\varnothing 2,8	Glasfaserbündel; Enden verklebt und poliert
Biegeradius des Kabels		25 mm	Minimum
Betriebstemperatur		- 40 °C bis + 280 °C	statisch
		- 40 °C bis + 150 °C	dynamisch

Sonderheiten / Anmerkungen

Type: **FES-L17GM/1.5**

Part-No.: **655.0000.018**

17.04.97/0335



Mechanical / Optical characteristics

Notes

Sensing distance	S_n	1500 mm	The sensing heads are across from each other on one axis; in combination with OR17 series
Hysteresis	H	—	
Connection		M18 x 1 / \varnothing 4,5 x 4	brass, black chromium-plating
Sensing head		M5 x 9	stainless steel (Niro 1.4305)
Outer jacket		spiral hose	brass, nickel plated
Optical fibre		\varnothing 2,8	glass fibre bundle with sealed and polished ends
bending radius of the cable		25 mm	minimum
Operating temperature		- 40 °C bis + 280 °C	static
		- 40 °C bis + 150 °C	dynamic

Specials / Notes