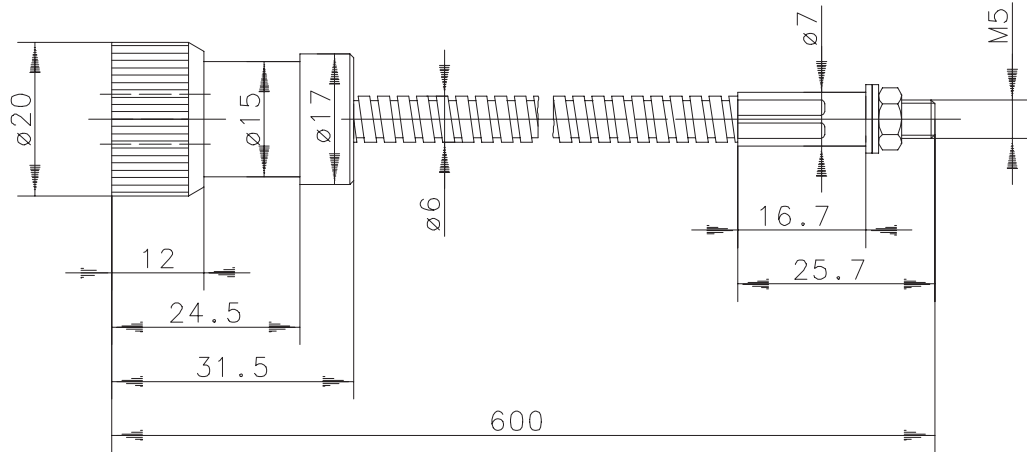


Type: **FRS-L17GM/0.6**

Art.-Nr.: **655.0000.015**

17.04.97/0335



mechanische / optische Kenndaten

Bemerkungen

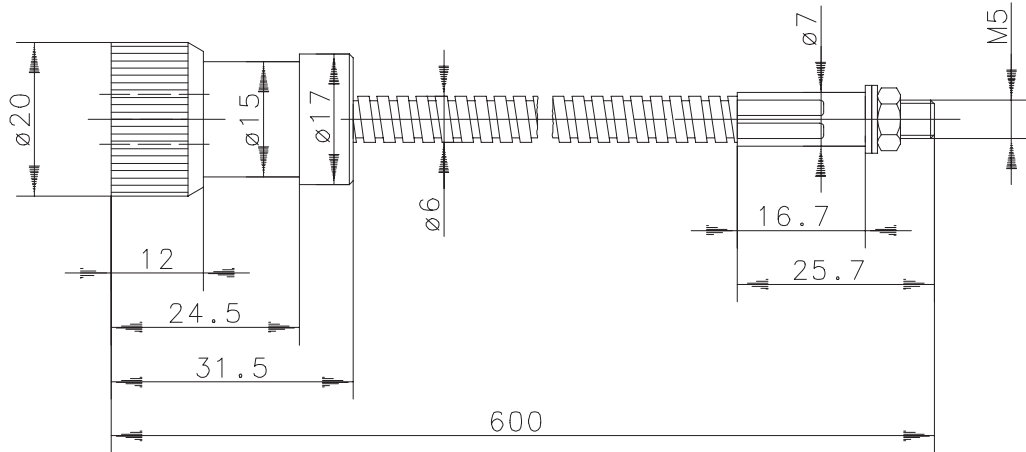
Reich / Tastweite	S_n	$\geq 140 \text{ mm}$	Meßplatte 100 x 100 mm ² ; Papier: weiß; mit Schaltgeräten der OR17 – Serie
Hysterese	H	$\approx 15 \%$	10 – 20 % min. / max.
Anschlußstecker		M18 x 1 / $\varnothing 4,5 \times 4$	Messing, schwarz verchromt
Tastkopf		M5; lg = 9	Niro 1.4305
Kabelmantel		Spiralschlauch	Messing, glanzvernickelt
Lichtleiter		$\varnothing 2,8$	Glasfaserbündel; Enden verklebt und poliert
Biegeradius des Kabels		25 mm	Minimum
Betriebstemperatur		- 40 °C bis + 280 °C	statisch
		- 40 °C bis + 150 °C	dynamisch

Sonderheiten / Anmerkungen

Type: **FRS-L17GM/0.6**

Part-No.: **655.0000.015**

17.04.97/0335



Mechanical / Optical characteristics

Notes

Sensing distance	S_n	$\geq 140 \text{ mm}$	Kodak white card $100 \times 100 \text{ mm}^2$; in combination with OR17 series
Hysteresis	H	$\approx 15 \%$	10 – 20 % min. / max.
Connection		M18 x 1 / $\varnothing 4,5 \times 4$	brass, black chromium-plating
Sensing head		M5 x 9	stainless steel (Niro 1.4305)
Outer jacket		spiral hose	brass, nickel plated
Optical fibre		$\varnothing 2,8$	glass fibre bundle with sealed and polished ends
bending radius of the cable		25 mm	minimum
Operating temperature		- 40 °C bis + 280 °C	static
		- 40 °C bis + 150 °C	dynamic

Specials / Notes