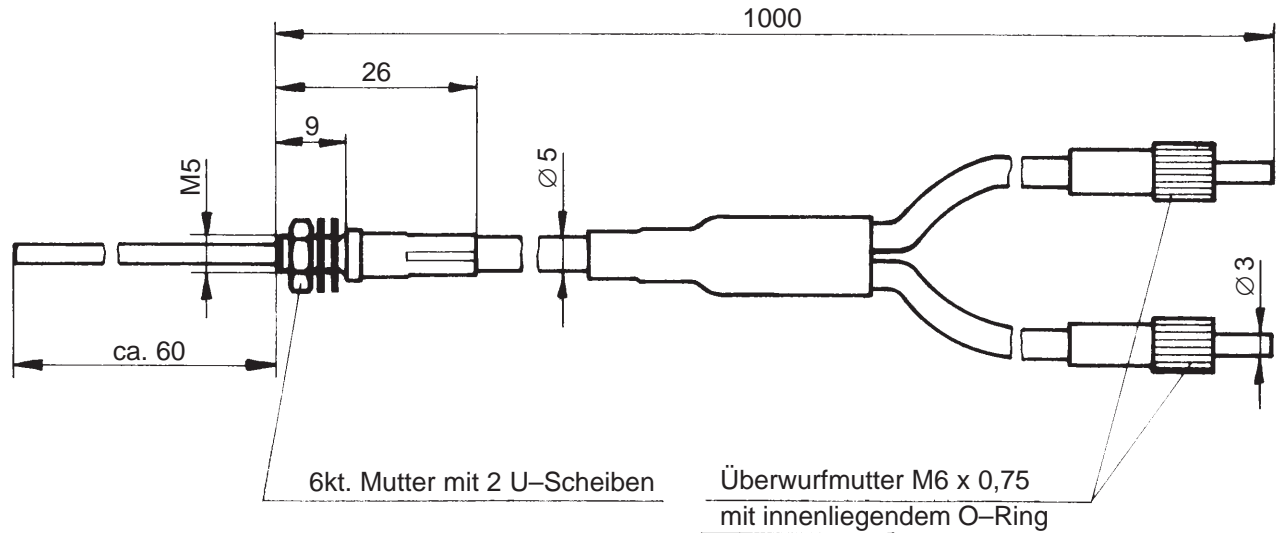


Type: **FRS-L18GM/1.0-B**

Art.-Nr.: **655.0000.006**

07.07.98/0817



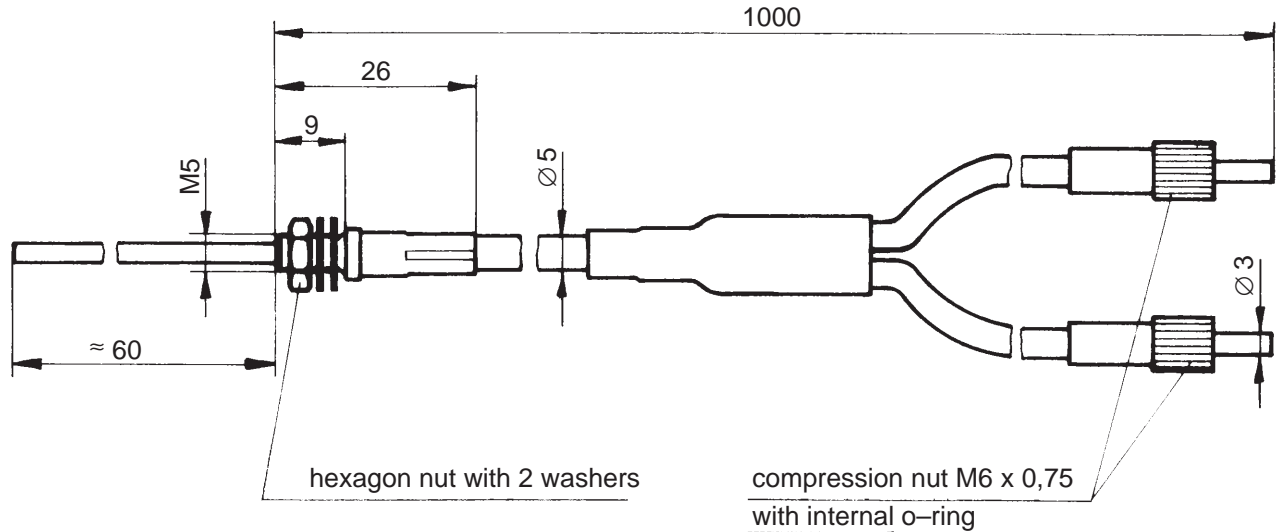
mechanische / optische Kenndaten			Bemerkungen
Reich / Tastweite	$S_n$	60 mm	Meßplatte 100 x 100 mm <sup>2</sup> ; Papier: weiß; mit Schaltgeräten der OR18 - Serie
Hysterese	H	ca. 15 %	10 - 20 % min. / max.
Anschlußstecker		Ø 3 x 10	Niro 1.4305 (V2A)
Tastkopf		Ø 3 x 60	biegbare Spitze; Niro 1.4305 (V2A)
Kabelmantel		Spiralschlauch	Messing, glanzvernickelt
Lichtleiter		Ø 1,9	Glasfaserbündel; Enden verklebt und poliert
Biegeradius des Kabels		20 mm	Minimum
Biegeradius der Spitze		10 mm / 180 °	Minimum; Anlieferform: Spitze gestreckt
Betriebstemperatur		- 40 °C bis + 280 °C	statisch
		- 40 °C bis + 150 °C	dynamisch

**Sonderheiten / Anmerkungen**

Type: **FRS-L18GM/1.0-B**

Part-No.: **655.0000.006**

07.07.98/0817



**Mechanical / Optical characteristics**

Notes

Sensing distance	$S_n$	60 mm	Kodak white card 100 x 100 mm <sup>2</sup> ; in combination with OR18 series
Hysteresis	H	≈ 15 %	10 – 20 % min. / max.
Connection		Ø 3 x 10	stainless steel (Niro 1.4305)
Sensing head		Ø 3 x 10	flexible tip; stainless steel (Niro 1.4305)
Outer jacket		spiral hose	brass, nickel plated
Optical fibre		Ø 1,9	glass fibre bundle with sealed and polished ends
bending radius of the cable		20 mm	minimum
bending radius of tip		10 mm / 180 °	minimum; condition on delivery: straight tip
Operating temperature		- 40 °C bis + 280 °C	static
		- 40 °C bis + 150 °C	dynamic

**Specials / Notes**