

Das Netzgerät ist zweikanalig aufgebaut. Es dient der Versorgung von zwei DC-3-Leiter-Sensoren und besitzt zwei Relaisausgänge, deren Schaltzustände durch LED's angezeigt werden. Über einen Umschalter ist der Anschluß von NPN- oder PNP-Versionen wählbar. Kapazitive oder optische Sensoren sowie Magnetschalter sind ebenfalls anzuschließen.

Mechanische Daten

Außenmaße L × B × H: 75 × 50 × 110 mm

Anschlußquerschnitt: $\leq 2,5 \text{ mm}^2$

Gehäusebefestigung auf Tragschiene nach DIN 46277 oder Befestigungsmaß 35 × 60 mm für M4-Schrauben.

Umgebungsbedingungen

Untere Grenztemperatur: Kennbuchstabe H : $-25 \text{ }^\circ\text{C}$

Obere Grenztemperatur: Kennbuchstabe U : $+60 \text{ }^\circ\text{C}$

Schutzart : IP 20

Elektrische Daten

Speisespannung : AC 110 V $+10\% / -15\%$ 45 – 60 Hz

Leistungsaufnahme : $\approx 2 \text{ VA}$

Ausgangsspannung : 11 – 16 V, je nach Belastung, kurzschlußfest

Restwelligkeit : $< 10 \%$

Ausgangsstrom : $\leq 150 \text{ mA}$

Einschaltdauer : 100 %

Elektrische Anforderungen an den Näherungsschalter

Spannungsfall : $\leq 2,5 \text{ V}$

Schaltstrom : $\geq 55 \text{ mA}$

Betriebsspannungsbereich : 10 – 30 V

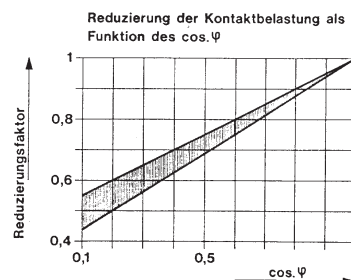
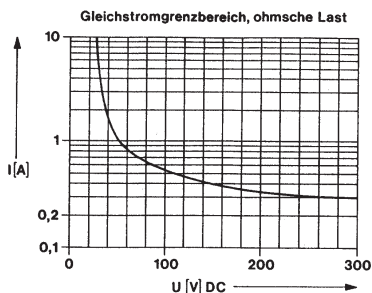
Daten Relaisausgang

Schaltstrom : 10 A, max. zulässig 15 A (4 s, 10% ED)

Schaltspannung : AC 220 V

Schaltleistung : 2200 VA

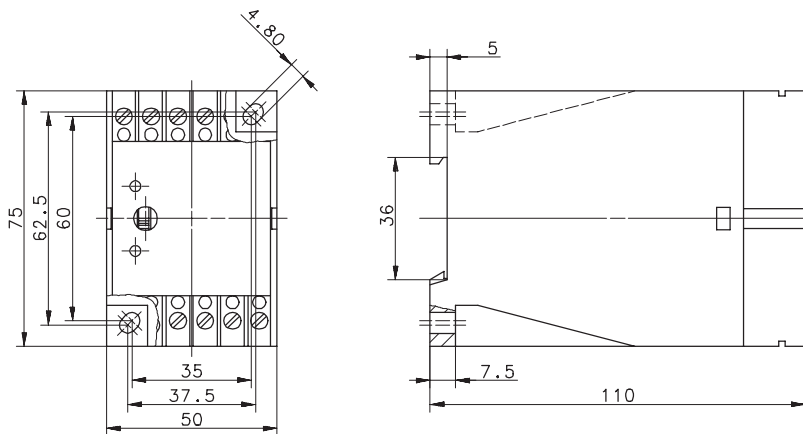
Kontaktlebensdauer bei maximaler Schaltleistung: 3×10^5 Zyklen



Technical Data Double Supply Unit

Type: PNA-T50SR/202

Part.-No.: 651.2101.044



The power supply unit features a 2-channel structure. It can be used to supply two DC 3-wire sensors and possesses two relay outputs whose switching status is indicated by LED's. A changeover switch allows either NPN or PNP connections. Capacitive and optoelectronic sensors as well as solenoidoperated switches can also be connected.

Mechanical Data

Dimensions: 75 × 50 × 110 mm

Diameter of cable: ≤ 2,5 mm²

Fixing: rail mounting according to DIN 46277 or screw fixing (M4)

Ambient conditions

Min. ambient temperature: code letter H : -25 °C

Ma. ambient temperature: code letter U : +60 °C

Protection : IP 20

Electrical Data

Supply voltage : AC 110 V +10% / -15% 45 – 60 Hz

Power consumption : ≈ 2 VA

Output voltage : 11 – 16 V, dependent on load, short-circuit proof

Ripple : < 10 %

Output current : ≤ 150 mA

Power on time : 100 %

Electrical requirements on proximity switch

Voltage drop : ≤ 2,5 V

Switching current : ≥ 55 mA

Operational voltage range : 10 – 30 V

Data relay output

Switching current : 10 A, max. allowed 15 A (4 s, 10% ED)

Switching voltage : AC 220 V

Switching capacity : 2200 VA

Contact lifetime at max. load: 3 × 10⁵ cycles

