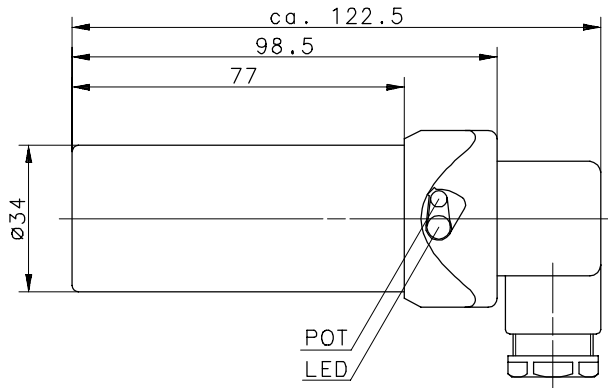


Type: **KCN-R34AÖ/030-LPSD**

 Art.-Nr.: **650.8415.002**

16.06.99/0666



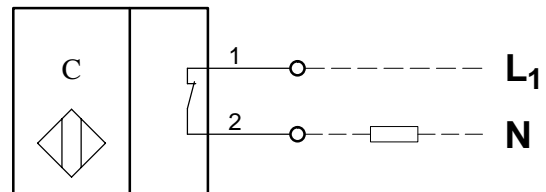
Allgemeine Kenndaten

Gehäuse	PBT, rot
Schutzart	IP 65 ¹⁾
Umgebungstemperatur	-25 °C bis +70 °C
Anschlußart	Steckverbinder ²⁾
Gegen beliebiges Verpolen der Anschlußleitungen geschützt	
Schutzbeschaltung	Varistor
Max. einmalige Energieabsorption bei 10/1000 ms: 20 Joules	
Ausgang nicht kurzschlußfest	
Funktionsanzeige	LED
Schaltabstand einstellbar	ja

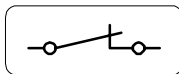
Sonderheiten / Anmerkungen

- 1) mit montierter Kabeldose
 2) Kabeldose nach DIN 43650

Anschlußschema:



Schaltungsart

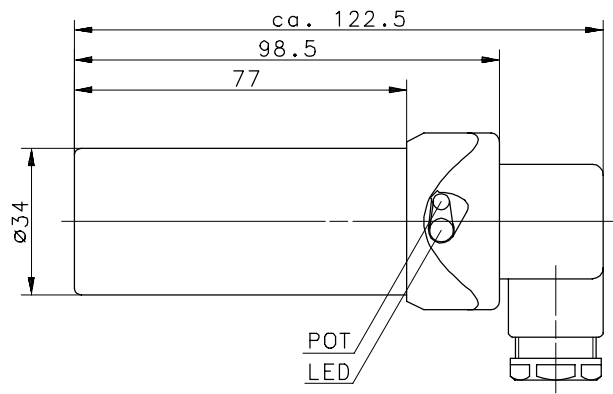
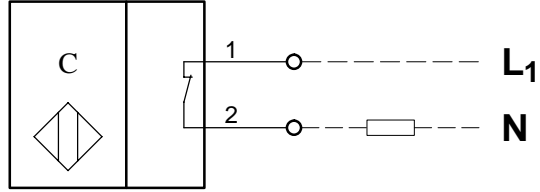
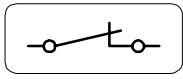

AC – Öffner

Bei Bedämpfung der aktiven Fläche wird der Ausgang gesperrt.

Spezielle Kenndaten

Bemerkungen

Spezielle Kenndaten		Bemerkungen
Nennschaltabstand	s_n	30 mm
Erfassungsbereich	s_d	6 ... 30 mm
Einbauart		nicht bündig
Nennspannung	U_e	24 – 230 V AC
Betriebsspannung	U_B	20 – 250 V AC
Bemessungsbetriebsstrom	I_e	≤ 300 mA
Kleinster Betriebsstrom	I_m	≥ 5 mA
Kurzzeitstrom	I_k	2 A
Reststrom	I_R	≤ 3 mA
Spannungsabfall	U_d	< 10 V
Schalthysterese	H	≤ 20 %
Wiederholgenauigkeit	R	≤ 10 %
Bereitschaftsverzug	t_v	≤ 300 ms
Schaltfrequenz	f	≥ 15 Hz

Type: KCN-R34AÖ/030-LPSD	Art.-No.: 650.8415.002	16.06.99/0666	
	General Characteristics		
	housing	PBT, red	
	protection	IP 65; NEMA 12 ¹⁾	
	operating temperature	-25 °C to 70 °C	
	termination type	plug socket ²⁾	
	reverse polarity protection		
	transient voltage protection	Varistor	
	max. transient energy absorbtion 10/1000 ms: 20 Joules		
	not permanent overload and s.c.p.		
	indication	LED	
sensing distance adjustable			
Options / Comments			
1) with connected socket			
2) acc. to DIN 43650			
Wiring Diagramm:			
			
Electrical Output			
			
Brake (normally closed)			
Characteristics		Remarks	
rated operating distance	s_n	30 mm	$s_r = s_n \pm 10 \%$
sensing range	s_d	6 ... 30 mm	
mounting		non flush	
rated operational voltage	U_e	24 – 230 V AC	
operational voltage range	U_B	20 – 250 V AC	
rated operational current	I_e	≤ 300 mA	
minimum operational current	I_m	≥ 5 mA	
inrush current	I_k	2 A	
off-state current	I_R	≤ 3 mA	
voltage drop	U_d	< 10 V	
hysteresis	H	$\leq 20 \%$	relative to s_r
repeat accuracy	R	$\leq 10 \%$	
time delay before availability	t_v	≤ 300 ms	
frequency of operating cycles	f	≥ 15 Hz	
Data Sheets are subjects to change without further notice.		Bernstein AG , P.o. box 1164, D-32437 Porta Westfalica	