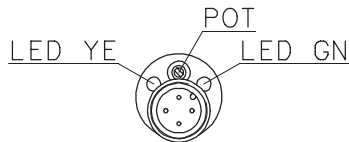
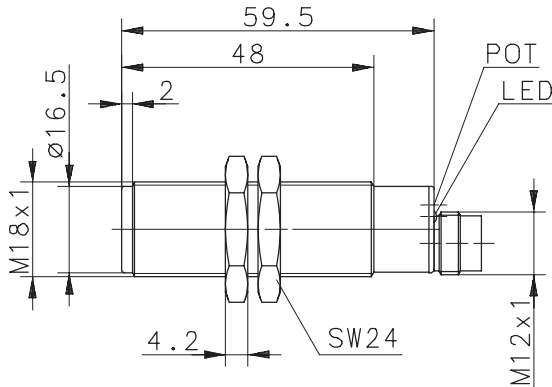


Type: **KCN-T18PS/013-KLPS12V**

 Art.-Nr.: **650.7921.004**

04.05.05/0372-05



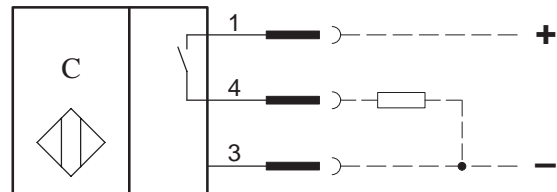
Allgemeine Kenndaten

Gehäuse	PBT, schwarz
Schutzart	IP 65 ¹⁾
Umgebungstemperatur	-25 °C bis +70 °C
Anschlußart	Steckverbindung
Gegen beliebiges Verpolen der Anschlußleitungen geschützt	
Transientenfestigkeit	500 V; 1,2/50 µs bei Ri = 42 Ω
Ausgang dauerkurzschluß- und Überlastfest	
Funktionsanzeige	2 LED ²⁾
Schaltabstand einstellbar	ja

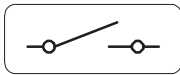
Sonderheiten / Anmerkungen

- 1) in gestecktem Zustand mit entsprechender Kabeldose
 2) Betriebsspannung : LED = grün
 Ausgang : LED = gelb

Anschlußschema:



Schaltungsart

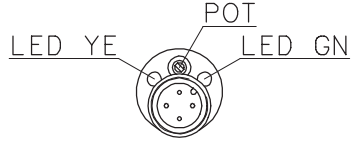
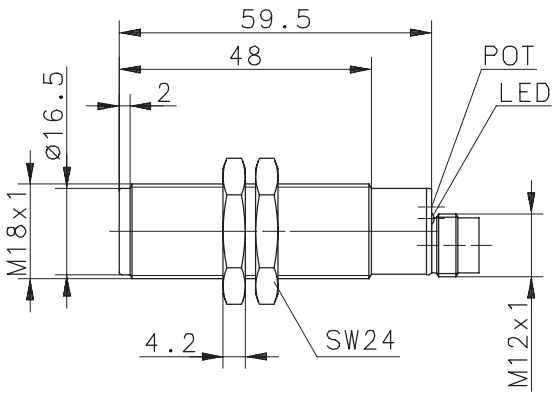


Plus-Schließer, DC
 Bei Bedämpfung schaltet PNP
 Transistor Ausgang an Plus

Spezielle Kenndaten

Bemerkungen

Spezielle Kenndaten		Bemerkungen
Bemessungsschaltabstand	s_n	13,5 mm
Erfassungsbereich	s_d	13 ... 14 mm
Einbauart		nicht bündig
Bemessungsbetriebsspannung	U_e	12 – 48 V DC
Bemessungsbetriebsspannungsbereich	U_B	10 – 60 V DC
		einschließlich Restwelligkeit
Bemessungsbetriebsstrom	I_e	≤ 200 mA
Reststrom	I_R	≤ 0,5 mA
Stromaufnahme ohne Last	I_o	≤ 20 mA
Spannungsfall	U_d	< 2 V
		bei 200 mA
Hysterese	H	≤ 20 %
		bezogen auf s_f
Wiederholgenauigkeit	R	≤ 10 %
Bereitschaftsverzug	t_v	≤ 50 ms
Schaltfrequenz	f	≈ 25 Hz

Type: KCN-T18PS/013-KLPS12V
Art.-No.: 650.7921.004
04.05.05/0372-05


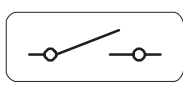
General Features

housing	PBT, black
protection	IP 65; NEMA 12 ¹⁾
operating temperature	-25°C to 70°C
termination type	M12 quick disconnect
protection against reverse supply polarity	
max. transient voltage rate	500 V; 1,2/50 µs at Ri = 42 Ω
permanent overload and s.c.p.	
indication	2 LED ²⁾
sensing distance adjustable	

Options / Comments

- 1) with connected socket
- 2) Indicator LED:
 operating voltage: LED = green
 output: LED = yellow

Electrical Output

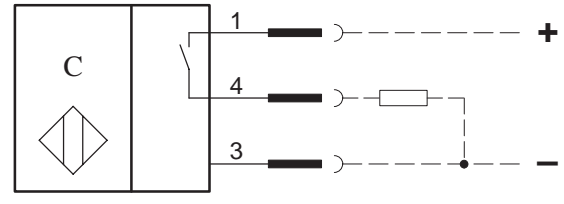


Make (normally open)

PNP

The sensor switches the load to the positive terminal.

Wiring Diagram:



Characteristics

Remarks

rated operating distance	s_n	13,5 mm	
sensing range	s_d	13 ... 14 mm	
mounting		nicht bündig	
rated operational voltage	U_e	12 – 48 V DC	
operational voltage range	U_B	10 – 60 V DC	incl. ripple frequency
rated operational current	I_e	≤ 200 mA	
off-state current	I_R	≤ 0,5 mA	
non-load supply current	I_o	≤ 20 mA	
voltage drop	U_d	< 2 V	at 200 mA
hysteresis	H	≤ 20 %	relative to s_f
repeat accuracy	R	≤ 10 %	
time delay before availability	t_v	≤ 50 ms	
frequency of operating cycles	f	≈ 25 Hz	